



# 衡隆(东莞)电机有限公司

HENGLONG(DONGGUAN) motor CO.,LTD

## 产品手册

## 2020/10



三相异步电动机、减速机

## 关于衡隆 >> 企业概况

### COMPANY PROFILE

衡隆(东莞)电机有限公司是一家集电机驱动、微特电机、减速机的研发、制造、销售,现占地面积15000平方米,公司立足于智能化、自动化装备核心部件制造商和设计方案提供者,

衡隆(东莞)电机有限公司是非标特殊电动机的专业制造商,主要是铝合金电机,非标电机,减速机传动产品.广泛应用于冶金矿山、石油电力、化工橡胶、施工工程、建材机械、铁路车辆、港口船舶、纺织印染、食品包装、烟草机械、制药机械、环保设备、造纸印刷、起重输送、物流卸装、农牧机械、渔业机械、轻工机械、皮革机械、铸造机械、焊接设备、制冷设备等通用设备和舞台、游戏机、立体车库等非标设备。



公司拥有真空浸漆、数控车床、精密磨床、智能化检测仪及整机高精度动平衡机等设备与测试手段,公司产品以其差异化和高性价比优势,广泛应用于工业机器人、智能物流、新能源、工作母机等领域,以及食品、包装、纺织、电子、医疗等专用机械设备。

公司以“衡隆、实现自动化应用的无限可能”为使命,以“追求全体员工物质和精神两方面幸福、为人类社会的进步发展做出贡献”为经营理念,

以“发展自己、关爱他人”为核心价值观,努力塑造先进的企业文化凝聚团队力量;以产品经营向资本经营转变为契机,加快产业转型升级和国际化发展步伐,

我公司始终以“用我的品牌,创您的名牌”为企业宗旨,坚持质量是企业生存的源泉的方针,以人为本的经营理念,以优质的产品,高效的服务回报社会,确保我们的用户持续具有行业竞争优势。我们在生产上深化质量管理体系,严谨的工艺要求,严格的原材料把关,技术上的大胆创新,采用新型材料,这些都促使了产品始终保持着稳定的质量,并赢得了国内、外新老客户的赞誉!

为实现“创世界一流品牌、建百年智能恒隆”愿景,壮大民族工业而奋斗!

为实现“创世界一流品牌、建百年智能恒隆”愿景,壮大民族工业而奋斗!





### YE<sub>2</sub> 高效三相异步电动机

YE<sub>2</sub> seriec three-phase asynchronous motor

功率范围:power from(KW):0.12-11

防护等级 Protection grade:F级

绝缘等级 Insulation class:IP55



### YEJ 高效电磁制动三相异步电动机

YEJE<sub>2</sub> seriec three-phase asynchronous motor

功率范围:power from(KW):0.12-11

防护等级 Protection grade:F级

绝缘等级 Insulation class:IP55



### YVP 高效变频调速三相异步电动机

YVFE<sub>2</sub> seriec three-phase asynchronous motor

功率范围:power from(KW):0.12-11

防护等级 Protection grade:F级

绝缘等级 Insulation class:IP55



### NMRV 系列蜗轮减速机

NMRV WORM REDUCER GERR UNITS

额定扭矩output torque (N.m):8-1023

额定功率rated power (kw):0.06-7.5

传动比transmission ratio $\geq$ 7.5



### 微型齿轮减速电机

MIGRO AC GEAR MOTOR

额定扭矩output torque (N.m) : 0.10-120

额定功率rated power (w) : 15-750

传动比transmission ratio  $\geq 3$



### G 系列全封闭齿轮减速机

G SMALL REDUCTION GERR UNITS

额定扭矩output torque (N.m) : 2.6-970

额定功率rated power (kw) : 0.10-3.7

传动比transmission ratio  $\geq 5$



### WP 系列铸铁蜗轮减速机

WP WORM REDUCER GERR UNITS

额定扭矩output torque (N.m) : 19-1782

额定功率rated power (kw) : 0.12-22

传动比transmission ratio  $\geq 10$



### 直流无刷电动滚筒

BRUSHLESS DC DRUM MOTOR

额定扭矩output torque (N.m) :  $\geq 0.032$

额定功率rated power (w) :  $\geq 10$

传动比transmission ratio  $\geq 3.7$

### PRODUCT INTRODUCTION

恒隆电机的市场定位是业界最佳传动设备供应商,日本产品的低成本,德国产品的稳定,美国产品的先进性,是我们赶超的基准,只要我们持续地改进,就会无穷地逼近高质量、低成本和高效率的理想目标.

本公司产品部分系列可直接替换德国SEW公司,德国FLENDER公司,日本椿本TSUBAKI公司,意大利MOTOVARIO公司同型号产品。



RX、R 斜齿轮减速机



F 平行轴斜齿轮减速机



K 斜齿轮-锥齿轮减速机



S 斜齿轮-蜗轮减速机



T 螺旋锥齿轮转向器



HD 螺旋锥齿轮转向器



P/PX 行星减速机



感应/直流微型减速马达



G 全封闭齿轮减速机



KM 准双曲面齿轮减速机



NMRV/WP 蜗轮蜗杆减速机



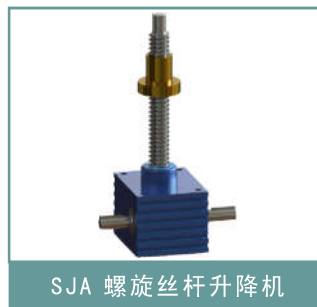
WB 微型摆线减速机



MB/UDL 行星无级变速机



JWM/SWL/SJ 丝杆升降机



SJA 螺旋丝杆升降机

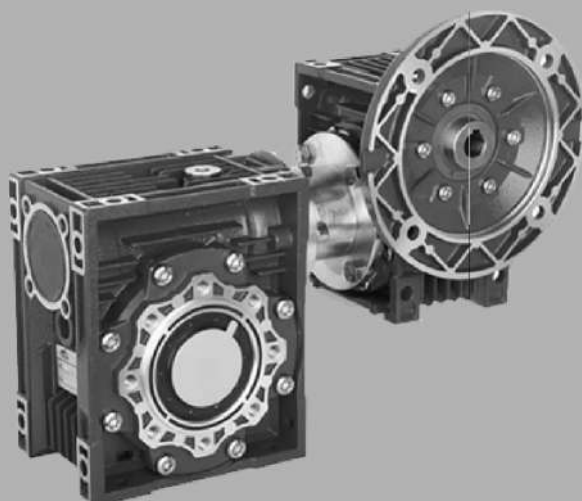
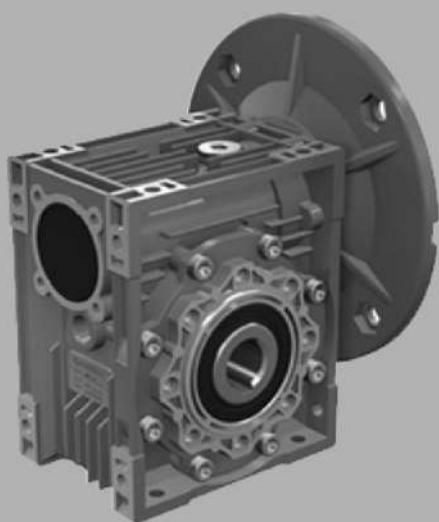


HB 工业齿轮箱



# NMRV系列蜗轮减速机

## NMRV SERIES WORM REDUCER



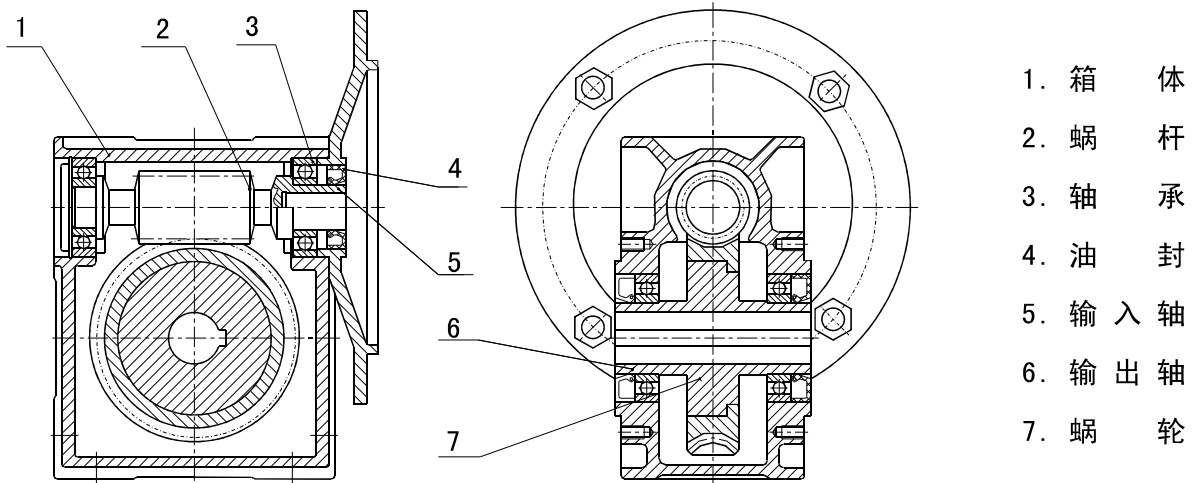


### 二、性能特点:

1. 优质的铝合金压铸外壳箱体, 结构紧凑, 体积外形轻巧, 小型高效, 热交换性能好、散热快;
2. 传动平稳、噪音小, 安全可靠, 经济耐用;
3. 输入方式: 可配输入轴、电机直联或输入法兰;
4. 多面安装, 可空心轴或实心轴输出, 蜗杆也可直接输出(即同向输出);
5. 平均效率: 速比7.5、10时是80%, 15、20时是70%, 30-100时是60%.

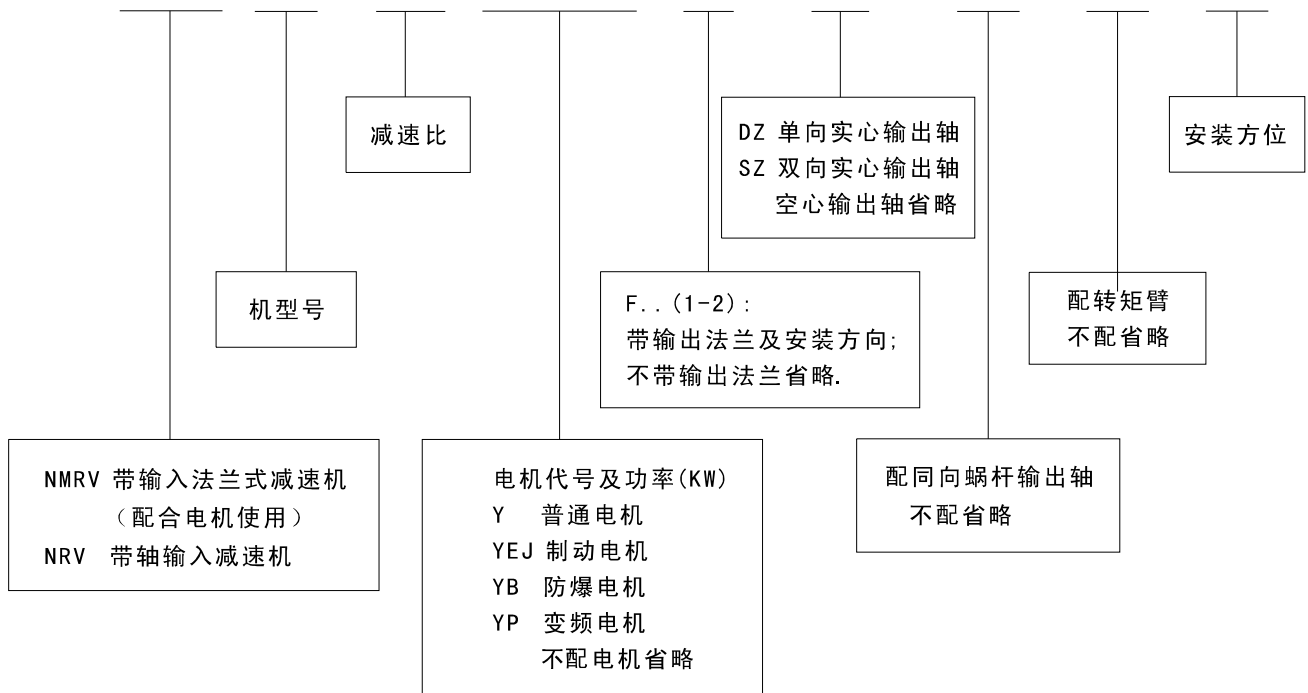


### 三、结构示意图:



### 四、型号规格表示方法举例:

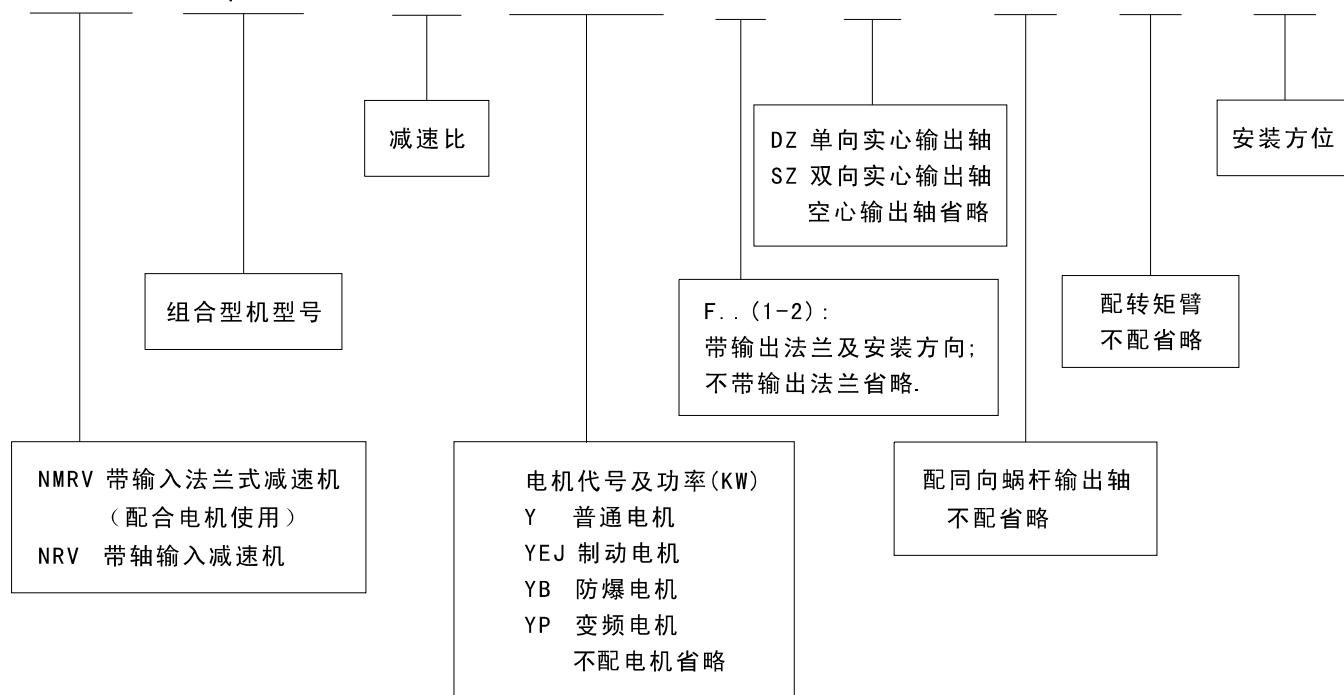
**NMRV 50 - 15 Y0.75 - F1 - DZ - YZ - TA - B3**





组合型型号表示方法:

**NMRV 40/90 - 300 Y0.37 - F1 - DZ - YZ - TA - AS1**



## 五、标记意义:

代号标记	标记意义
NMRV	带输入法兰式蜗轮减速机(配合电机使用)
NRV	轴输入式蜗轮减速机
25-30-40-50-63-75-90-110-130	蜗轮减速机的机座规格(中心距参数)
7.5-10-15-20-25-30-40-50-60-80-100	减速比
Y0.75	电机类别及功率
F... (1-2)	输出法兰代号及安装方向
TA	转矩臂代号
YZ	配同向蜗杆输出轴代号
DZ	配单向输出轴代号
SZ	配双向输出轴代号

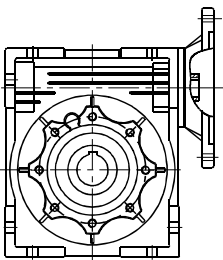
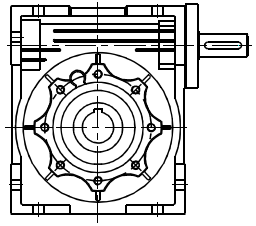
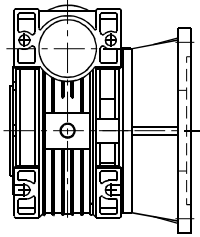
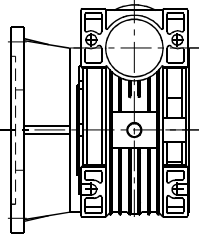
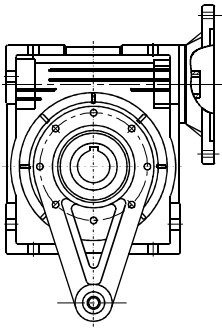
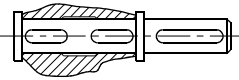
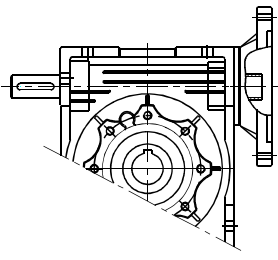
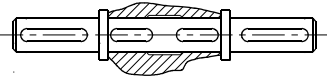
## 六、重量表:

型号	NMRV025	NMRV030	NMRV040	NMRV050	NMRV063	NMRV075	NMRV090	NMRV110	NMRV130
m(kg)	0.8	1.2	2.3	3.5	6.2	9	13	35	48

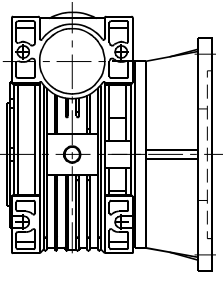
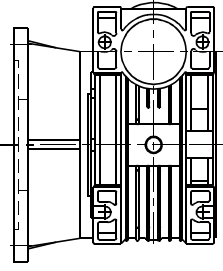




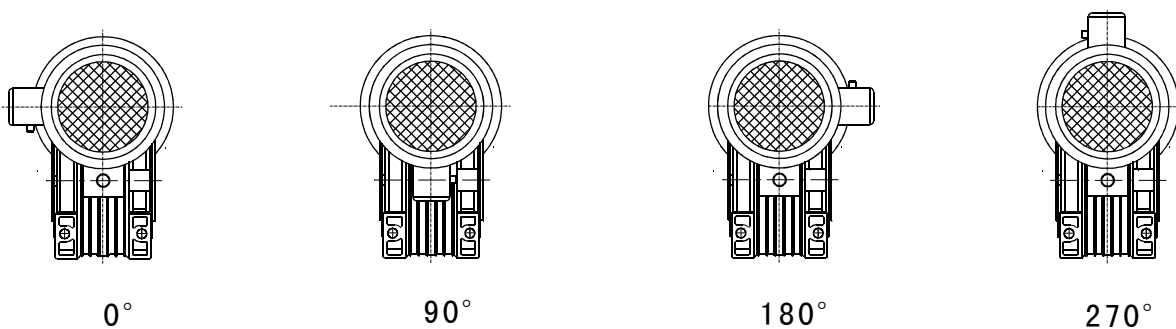
### 七. 安装结构型式:

<p>NMRV.. 带输入法兰式蜗轮减速机 (配合电机使用)</p> 	<p>NRV.. 带轴输入式蜗轮减速机</p> 	<p>NMRV.. F1.. 带F1方向输出法兰式 蜗轮减速机</p> 	<p>NMRV.. F2.. 带F2方向输出法兰式 蜗轮减速机</p> 
<p>NMRV.. TA.. 配转矩臂式安装蜗轮减速机</p> 	<p>DZ (单向输出轴)</p> 	<p>NMRV.. YZ.. 配同向蜗杆输出轴</p> 	
<p>SZ (双向输出轴)</p> 			

### 八、输出法兰安装方向:

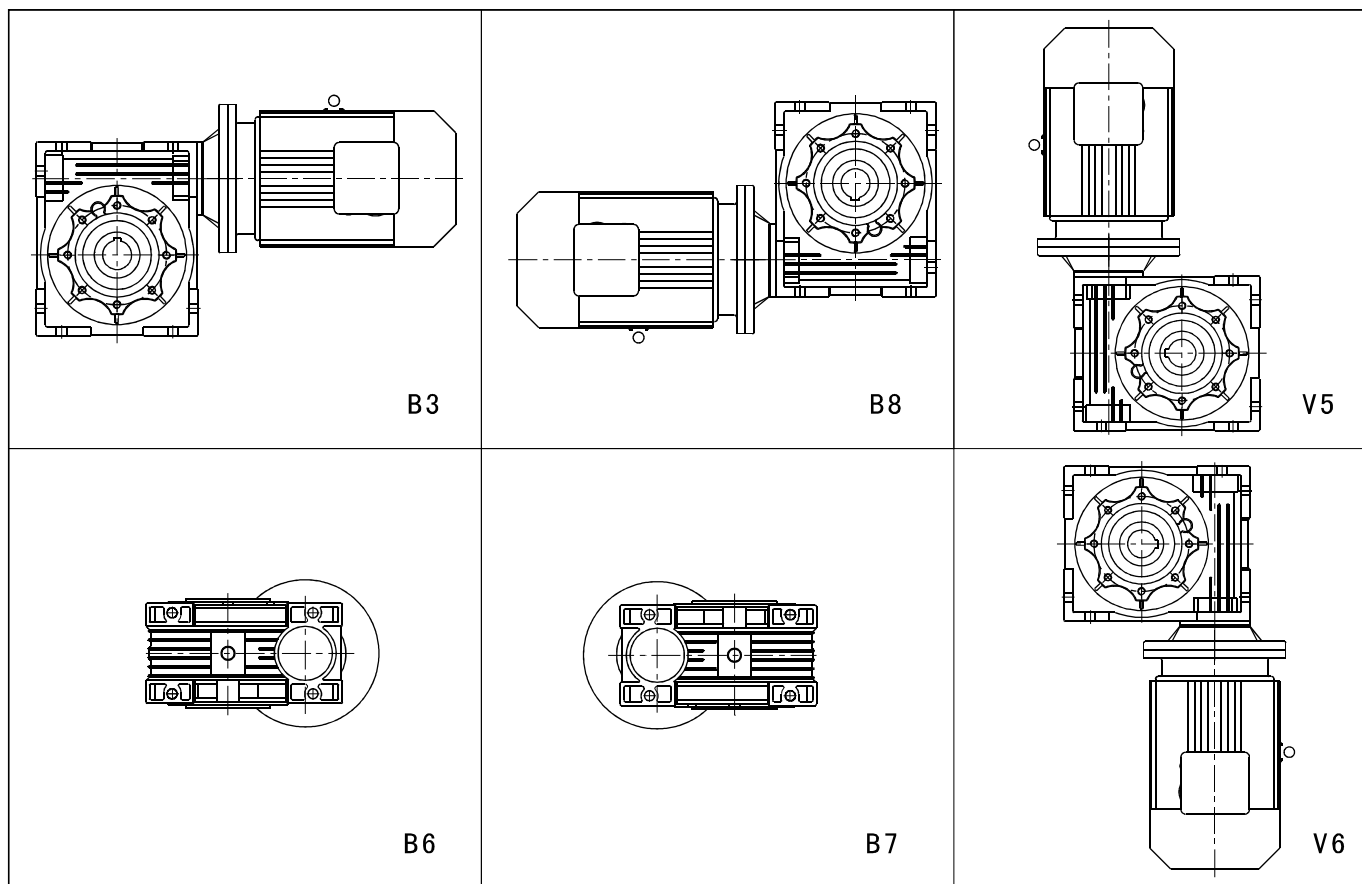
<p>... F1</p> 	<p>... F2</p> 
---	---

### 九、电机接线盒位置:

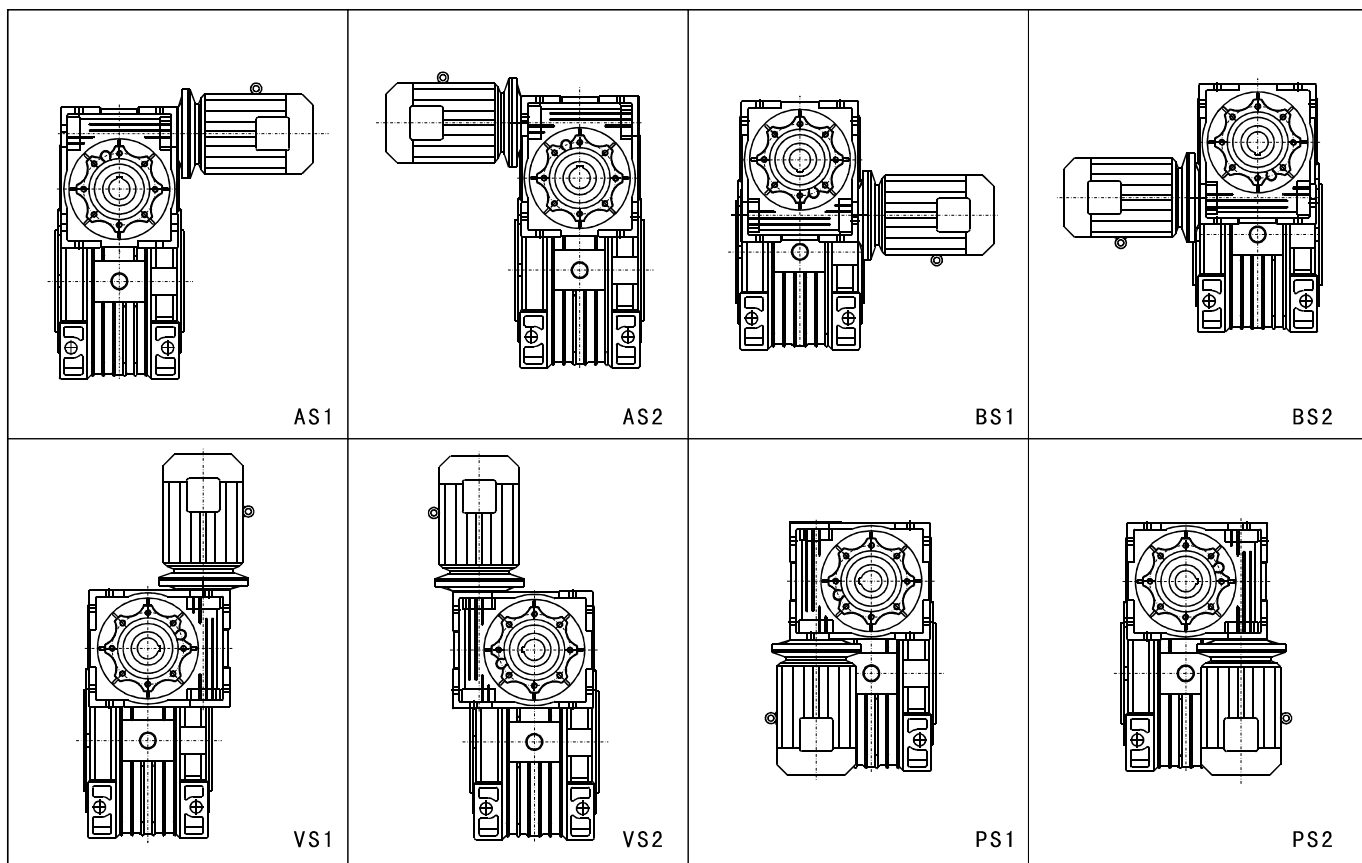




## 十、安装方位图:



## 组合型安装方位图



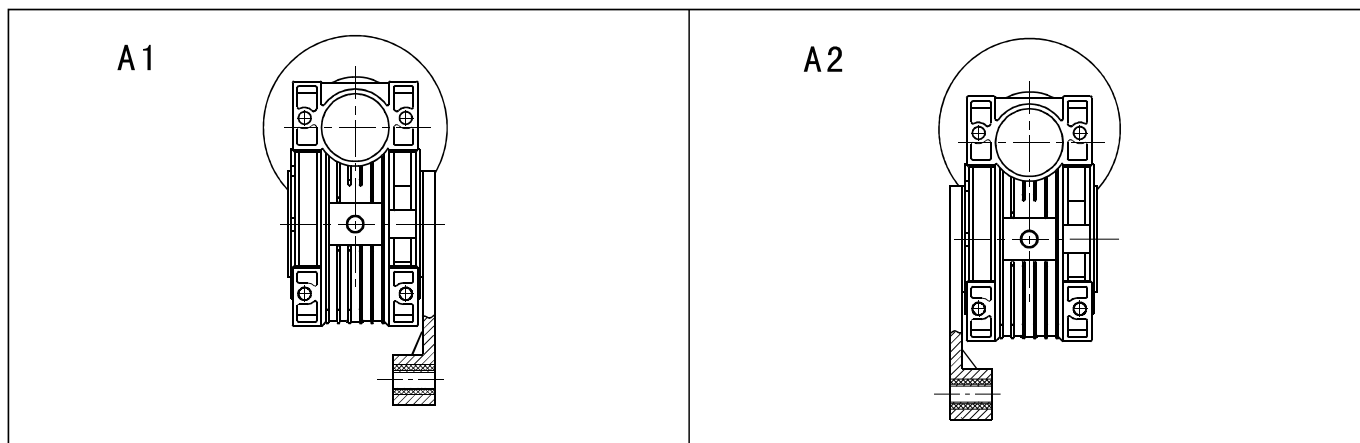


### 十一、传动能力表(即选型参数表):

输入 转速	输出 转速	减速 比	效率	NMRV25		NMRV30		NMRV40		NMRV50		NMRV63		NMRV75		NMRV90		NMRV110		NMRV130			
				输出 扭矩	电机 功率	输出 扭矩	电机 功率	输出 扭矩	电机 功率	输出 扭矩	电机 功率	输出 扭矩	电机 功率	输出 扭矩	电机 功率	输出 扭矩	电机 功率	输出 扭矩	电机 功率	输出 扭矩	电机 功率	输出 扭矩	电机 功率
r/mi n	r/mi n	i	$\eta$	N.m	Kw	N.m	Kw	N.m	Kw	N.m	Kw	N.m	Kw	N.m	Kw	N.m	Kw	N.m	Kw	N.m	Kw	N.m	Kw
1400	187	7.5	0.88	4	0.09	8	0.18	16	0.37	34	0.75	68	1.5	137	3.0	184	4.0	345	7.5	349	7.5		
	140	10	0.88	5	0.09	10	0.18	21	0.37	44	0.75	89	1.5	180	3.0	243	4.0	455	7.5	455	7.5		
	93	15	0.87	7	0.09	13	0.18	28	0.37	58	0.75	126	1.5	191	2.2	342	4.0	484	5.5	664	7.5		
	70	20	0.83	9	0.09	17	0.18	39	0.37	59	0.55	122	1.1	168	1.5	344	3.0	464	4.0	880	7.5		
	56	25	0.82	—	—	21	0.18	32	0.25	71	0.55	146	1.1	205	1.5	308	2.2	573	4.0	788	5.5		
	47	30	0.78	12	0.09	16	0.12	36	0.25	81	0.55	167	1.1	233	1.5	351	2.2	647	4.0	900	5.5		
	35	40	0.78	10	0.06	17	0.12	32	0.18	68	0.37	143	0.75	216	1.1	307	1.5	638	3.0	851	4.0		
	28	50	0.75	10	0.06	17	0.09	38	0.18	54	0.25	124	0.55	177	0.75	27	1.1	563	2.2	1023	4.0		
	24	60	0.74	10	0.06	17	0.09	28	0.12	60	0.25	94	0.37	200	0.75	311	1.1	442	1.5	884	3.0		
	18	80	0.72	—	—	12	0.06	34	0.12	52	0.18	115	0.37	180	0.55	258	0.75	402	1.1	816	2.2		
	14	100	0.70	—	—	—	—	29	0.09	40	0.12	87	0.25	139	0.37	221	0.55	473	1.1	655	1.5		
输入 转速	输出 转速	减速 比	效率	NMRV30/40		NMRV30/50		NMRV30/63		NMRV40/75		NMRV40/90		NMRV50/90		NMRV50/110		NMRV63/130		组合速比			
				输出 扭矩	电机 功率	输出 扭矩	电机 功率	输出 扭矩	电机 功率	输出 扭矩	电机 功率	输出 扭矩	电机 功率	输出 扭矩	电机 功率	输出 扭矩	电机 功率	输出 扭矩	电机 功率				
r/mi n	r/mi n	i	$\eta$	N.m	Kw	N.m	Kw	N.m	Kw	N.m	Kw	N.m	Kw	N.m	Kw	N.m	Kw	N.m	Kw	N.m	Kw	$i_1 \times i_2$	
1400	4.7	300	0.48	73	0.08	145	0.15	230	0.24	390	0.36	610	0.56	610	0.56	1100	0.95	1760	1.48		10x30		
	3.5	400	0.45	65	0.06	124	0.10	230	0.19	360	0.27	610	0.43	610	0.43	1030	0.69	1650	1.09		10x40		
	2.8	500	0.40	61	0.04	120	0.09	216	0.15	320	0.21	560	0.34	560	0.34	1000	0.56	1550	0.86		10x50		
	2.3	600	0.40	73	0.04	145	0.08	230	0.13	390	0.19	610	0.31	610	0.31	1030	0.48	1650	0.76		15x40		
	1.9	750	0.40	73	0.04	145	0.07	216	0.11	390	0.16	560	0.23	560	0.23	1100	0.43	1760	0.66		25x30		
	1.6	900	0.35	73	0.03	145	0.06	198	0.09	390	0.14	505	0.19	505	0.19	1100	0.38	1760	0.58		30x30		
	1.2	1200	0.30	65	0.02	124	0.04	230	0.08	360	0.11	610	0.17	610	0.17	1030	0.27	1650	0.43		30x40		
	0.9	1500	0.30	73	0.02	145	0.04	216	0.06	390	0.10	560	0.14	560	0.14	1100	0.26	1760	0.39		50x30		
	0.78	1800	0.30	73	0.02	145	0.04	198	0.05	390	0.09	505	0.11	505	0.11	1100	0.23	1760	0.35		60x30		
	0.58	2400	0.24	65	0.01	124	0.03	230	0.05	360	0.07	610	0.11	610	0.11	1030	0.17	1650	0.25		60x40		
	0.47	3000	0.24	33	0.01	82	0.02	172	0.03	320	0.05	460	0.08	460	0.08	1000	0.12	1550	0.15		60x50		
	0.35	4000	0.24	33	0.01	82	0.02	172	0.03	250	0.04	460	0.08	460	0.08	780	0.12	1220	0.15		50x80		
0.28	5000	0.20	29	0.01	82	0.02	150	0.02	230	0.03	410	0.06	410	0.06	710	0.09	1100	0.11		50x100			



## 十二、扭力臂配置:



## 十三、使用系数表:

### 1. 被驱动设备使用系数 (f1):

负荷性质	每天使用时间 (小时)			f1
	≤2小时	2~10小时	10~24小时	
均匀负载	1.00 (1.00)	1.00 (1.25)	1.25 (1.50)	
一般负载	1.00 (1.25)	1.25 (1.50)	1.50 (1.75)	
强烈冲击	1.25 (1.50)	1.50 (1.75)	1.75 (2.00)	

当每小时启动、停止次数在10次以上, 请使用括号内数值

### 2. 环境温度使用系数 (f2):

负荷性质	环境温度 (°C)							f2
	20°C	25°C	30°C	35°C	40°C	45°C	50°C	
均匀负载	1.00	1.00	1.00	1.03	1.06	1.12	1.20	
一般负载	1.00	1.01	1.02	1.06	1.12	1.16	1.30	
强烈冲击	1.00	1.02	1.04	1.10	1.17	1.20	1.40	

## 十四、润滑油量表:

润滑油用量表 (L)									
型号	NMRV25	NMRV30	NMRV40	NMRV50	NMRV63	NMRV75	NMRV90	NMRV110	NMRV130
安装方位									
B3	0.02	0.04	0.08	0.15	0.3	0.55	1.00	3.00	4.50
B6	0.02	0.04	0.08	0.15	0.3	0.55	1.00	2.50	3.50
B7	0.02	0.04	0.08	0.15	0.3	0.55	1.00	2.50	3.50
B8	0.02	0.04	0.08	0.15	0.3	0.55	1.00	2.20	3.30
V5	0.02	0.04	0.08	0.15	0.3	0.55	1.00	3.00	4.50
V6	0.02	0.04	0.08	0.15	0.3	0.55	1.00	3.00	4.50



### 十五、选型举例:

#### 减速电机

例:被驱动设备所需功率为1.5KW(4极1400r/min),一般冲击,每天工作8小时,环境温度40℃,减速比50(即公称输出转速为28r/min),可确定 $f_1=1.25$ ,  $f_2=1.12$ ,

则  $P_{N1} \geq P_1 \times f_1 \times f_2 = 1.5 \times 1.25 \times 1.12 = 2.1 \text{KW}$ , 可选择电机功率为2.2KW.

减速机安装方位B3, 配单向实心输出轴.

查传动能力表可确定减速机型号为:

NMRV90 - 50- Y2.2 -DZ - B3

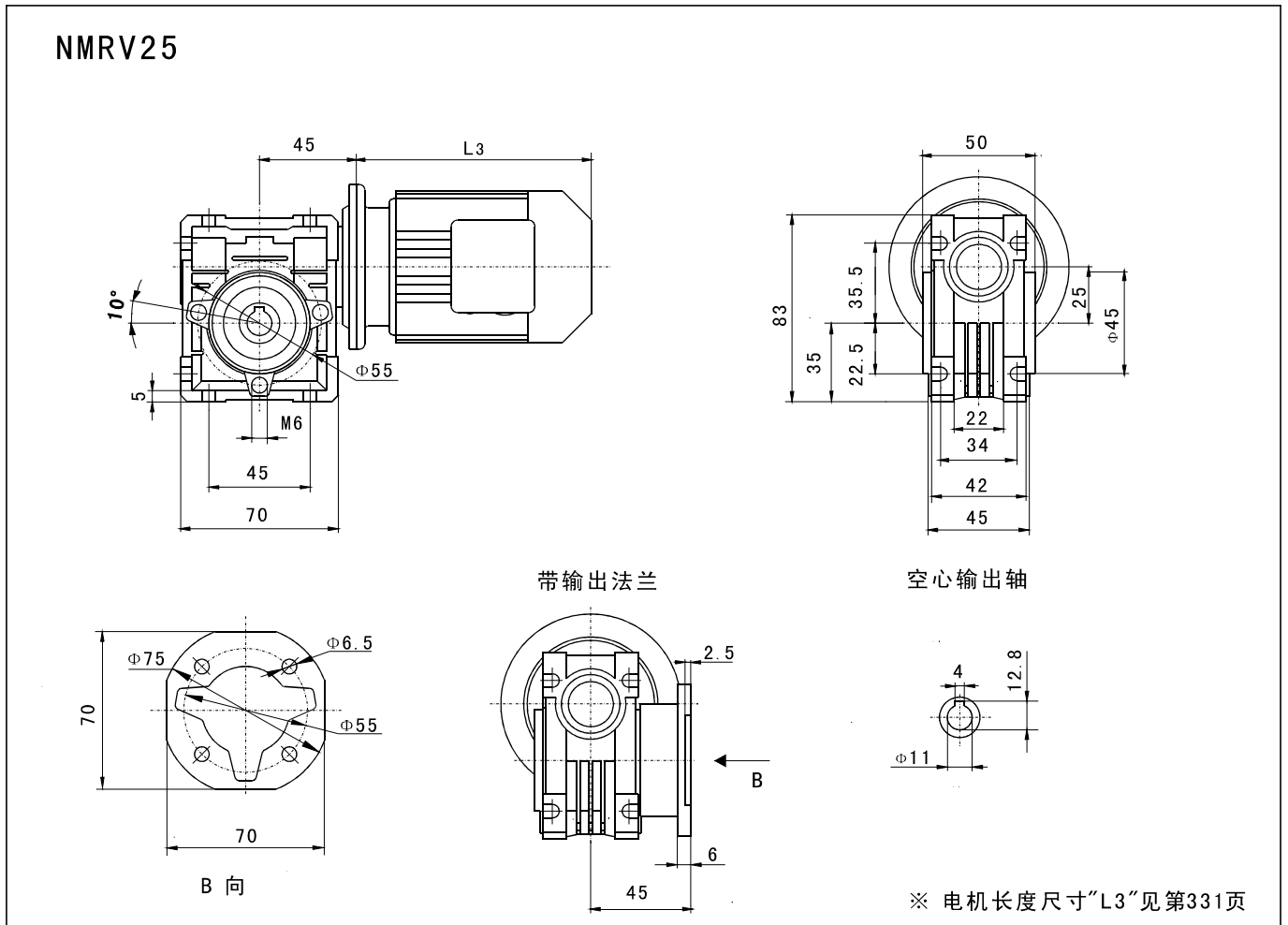
#### 减速箱

例:被驱动设备所需扭矩为130N·m, 工作16小时/天, 均匀负载, 环境温度40℃, 即可确定 $f_1=1.25$ ,  $f_2=1.06$ , 减速机输出转数  $n_2=24 \text{r/min}$ , 则可确定减速比为60.

$T_{n2} \geq T_2 \times f_1 \times f_2 = 130 \times 1.25 \times 1.06 = 173 \text{N} \cdot \text{m}$

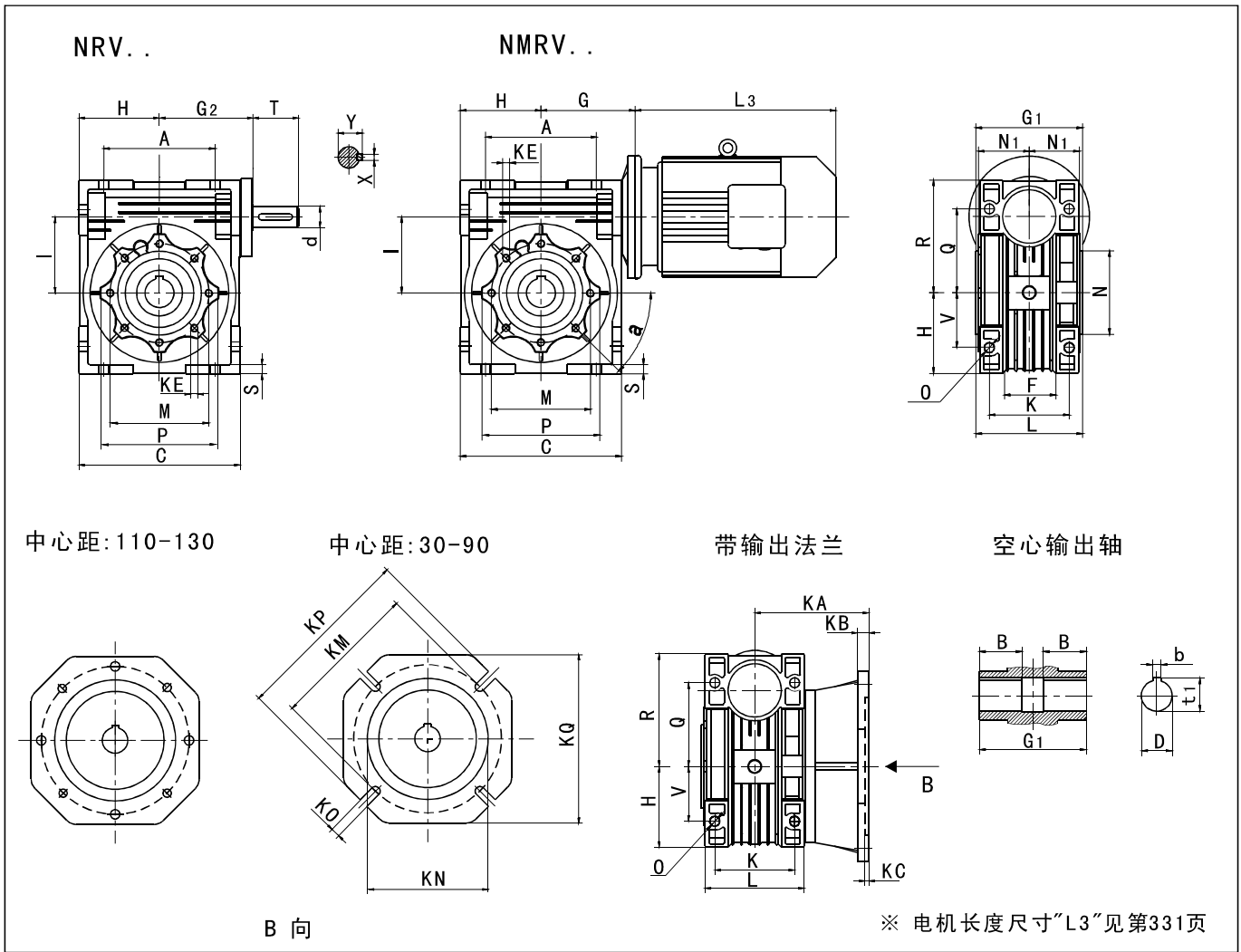
查传动能力表可选减速机规格为:NMRV75.

### 十六、安装尺寸图表:





## NMRV30-130

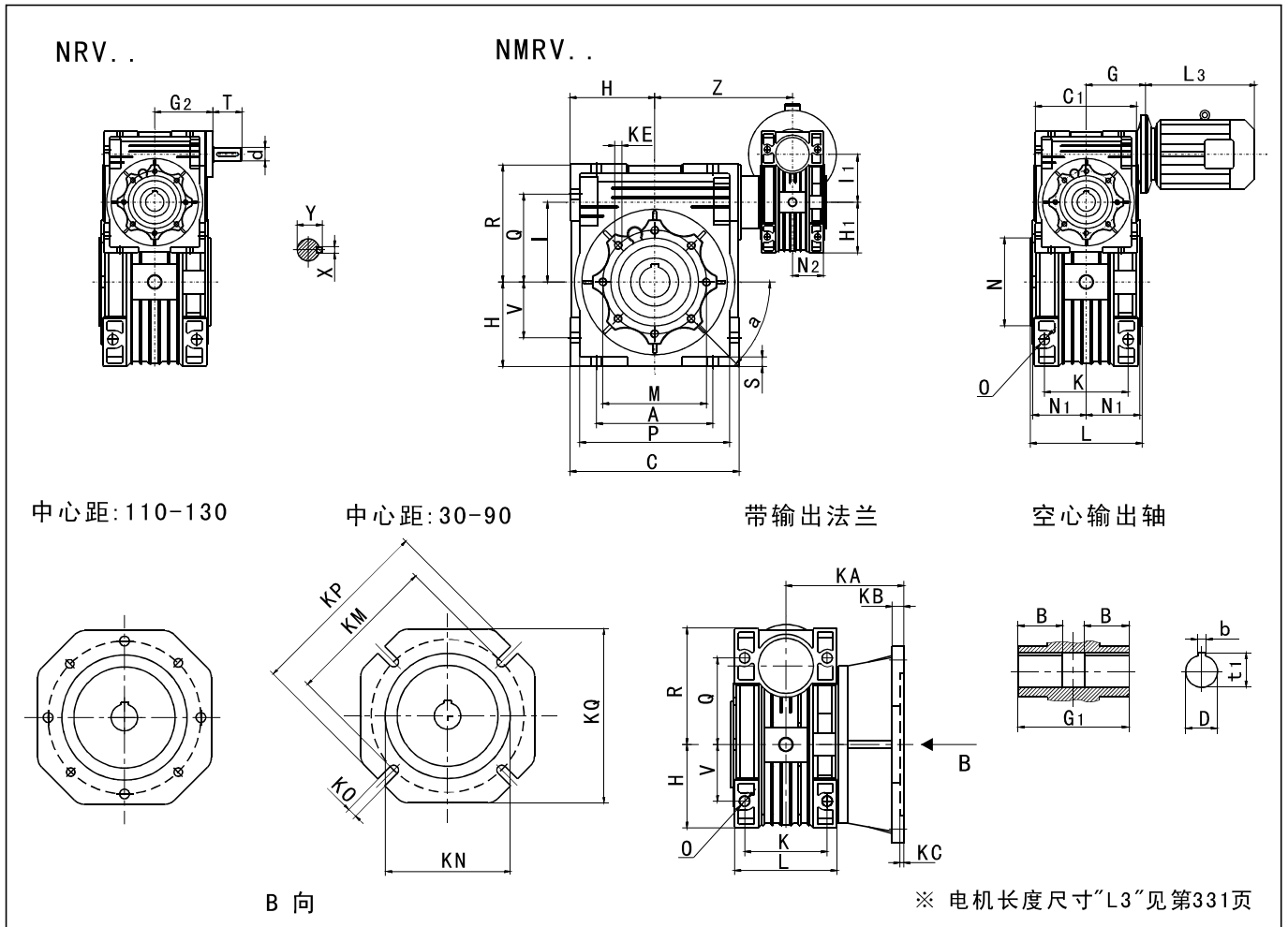


型号	A	b	B	C	d	D	E	F	G	G1	G2	H	I	K	KA	KB	KC	KE	KM
NMRV030	54	5	21	80	9	14	97	32	55	63	51	40	30	44	54.5	6	4	4-M6x11	68
NMRV040	70	6	26	100	11	18	121.5	43	70	78	60	50	40	60	72	7	4	4-M6x8	87
NMRV050	80	8	30	120	14	25	145	49	80	92	74	60	50	70	90	9	5	4-M8x10	90
NMRV063	100	8	36	144	19	25	174	67	95	112	90	72	63	85	102	10	6	8-M8x14	150
NMRV075	120	8	40	172	24	28	205	72	112.5	120	105	86	75	90	102	13	6	8-M8x14	165
NMRV090	140	10	45	206	24	35	238	74	130	140	125	103	90	100	111	13	6	8-M10x18	175
NMRV110	170	12	50	252.5	28	42	294	—	160	155	142	127.5	110	115	131	15	6	8-M10x18	230
NMRV130	200	14	60	292.5	30	45	335	—	180	170	162	147.5	130	120	144	15	6	8-M12x21	255

型号	KN	KO	KP	KQ	L	M	N	N1	O	P	Q	R	S	t1	T	V	X	Y	a
NMRV030	50	6.5	80	70	56	65	55	29	6.5	75	44	57	5.5	16.3	20	27	3	10.2	45
NMRV040	60	9	110	95	71	75	60	36.5	6.5	87	55	71.5	6.5	20.8	23	35	4	12.5	45
NMRV050	70	11	125	110	85	85	70	43.5	8.5	100	64	84	7	28.3	30	40	5	16	45
NMRV063	115	11	180	142	103	95	80	53	8.5	110	80	102	8	28.3	40	50	6	21.5	45
NMRV075	130	14	200	170	113	115	95	57	11	140	93	119	10	31.3	50	60	8	27	45
NMRV090	152	14	210	200	130	130	110	67	13	160	102	135	11	38.3	50	70	8	27	45
NMRV110	170	14	280	260	144	165	130	74	14	200	125	167.5	14	45.3	60	85	8	31	45
NMRV130	180	16	320	290	155	215	180	81	16	250	140	187.5	15	48.8	80	100	8	33	45



双蜗轮组合减速机安装尺寸图表:

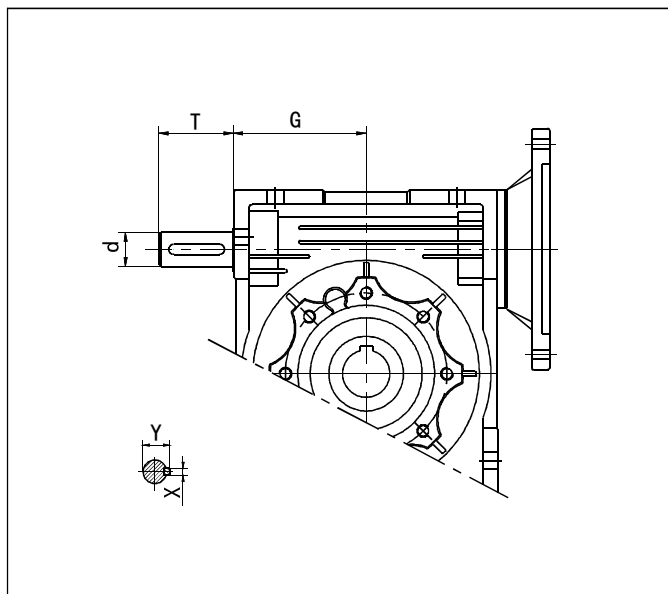


型号	A	b	B	C	C1	d	D	G	G2	H	H1	I	I1	K	KA	KB	KC	KE	KM	KN
030/040	70	6	26	100	80	9	18	55	51	50	40	40	30	60	72	7	4	4-M6x8	87	60
030/050	80	8	30	120	80	9	25	55	51	60	40	50	30	70	90	9	5	4-M8x10	90	70
030/063	100	8	36	144	80	9	25	55	51	72	40	63	30	85	102	10	6	8-M8x14	150	115
040/075	120	8	40	172	100	11	28	70	60	86	50	75	40	90	102	13	6	8-M8x14	165	130
040/090	140	10	45	206	100	11	35	70	60	103	50	90	40	100	111	13	6	8-M10x18	175	152
050/110	170	12	50	252.5	120	14	42	80	74	127.5	60	110	50	115	131	15	6	8-M10x18	230	170
063/130	200	14	60	292.5	144	19	45	95	90	147.5	72	130	63	120	144	15	6	8-M12x20	255	180
075/130	200	14	60	292.5	172	24	45	112.5	105	147.5	86	130	75	120	144	15	6	8-M12x20	255	180

型号	KO	KP	KQ	L	M	N	N1	N2	O	P	Q	R	S	t1	T	V	X	Y	Z	a
030/040	9	110	95	71	75	60	36.5	29	6.5	87	55	71.5	6.5	20.8	23	35	4	12.5	120	45
030/050	11	125	110	85	85	70	43.5	29	8.5	100	64	84	7	28.3	30	40	5	16	130	45
030/063	11	180	142	103	95	80	53	29	8.5	110	80	102	8	28.3	40	50	6	21.5	145	45
040/075	14	200	170	113	115	95	57	36.5	11	140	93	119	10	31.3	50	60	8	27	165	45
040/090	14	210	200	130	130	110	67	36.5	13	160	102	135	11	38.3	50	70	8	27	182	45
050/110	14	270	250	142	165	130	74	43.5	14	200	125	167.5	15	45.3	60	85	8	31	225	45
063/130	16	320	290	155	215	180	81	53	16	250	140	187.5	15	48.8	80	100	8	33	245	45
075/130	16	320	290	155	215	180	81	57	16	250	140	187.5	15	48.8	80	100	8	33	270	45

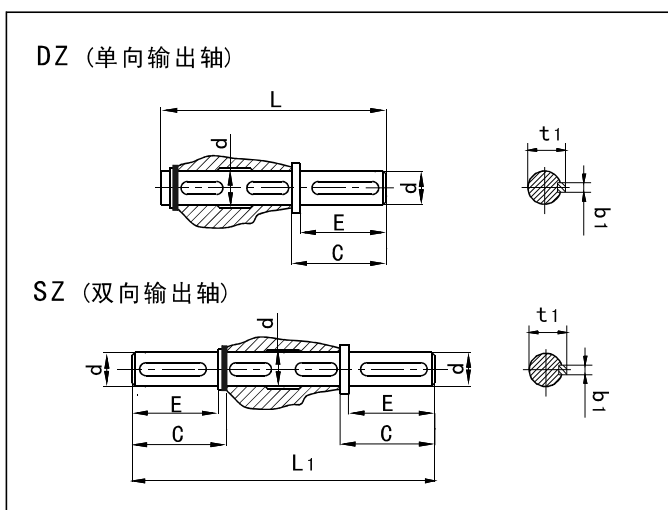


## 十七、配蜗杆同向输出轴尺寸:



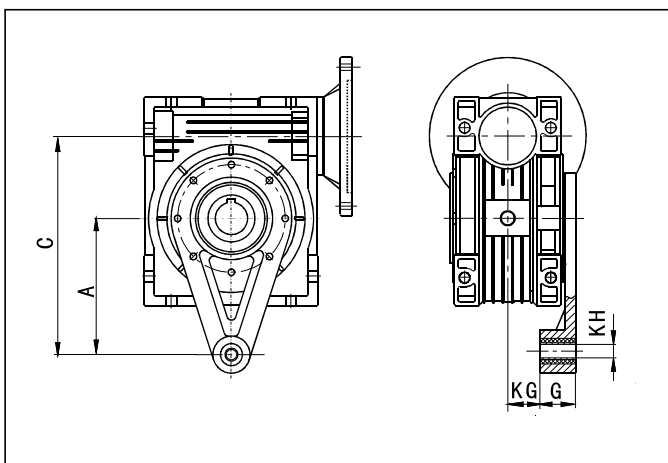
中心距	30	40	50	63	75	90	110	130
G	45	53	64	75	90	108	135	155
d	9	11	14	19	24	24	28	30
T	20	23	30	40	50	50	60	80
X	3	4	5	6	8	8	8	8
Y	10.5	12.5	16	21.5	27	27	31	33

## 十八、单向/双向实心输出轴尺寸:



中心距	30	40	50	63	75	90	110	130
d	14	18	25	25	28	35	42	45
E	30	40	50	50	60	80	80	80
C	32.5	43	53.5	53.5	63.5	84.5	84.5	85
L	102	128	153	173	192	234	249	265
L1	128	164	199	219	247	309	324	340
b1	5	6	8	8	8	10	12	14
t1	16	20.5	28	28	31	38	45	48.5

## 十九、配转矩臂尺寸:

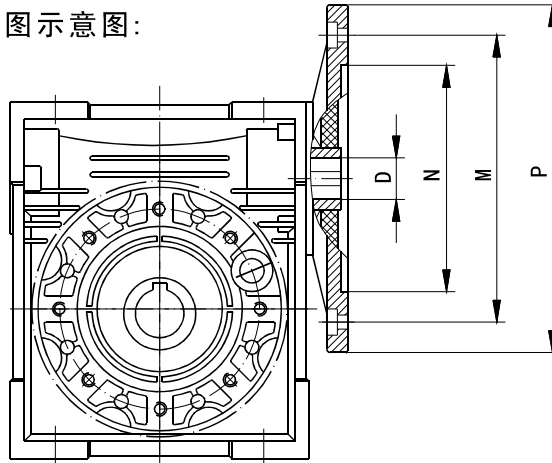


中心距	25	30	40	50	63	75	90	110	130
A	70	85	100	100	150	200	200	250	250
C	95	115	140	150	213	275	290	360	480
KG	17.5	24	31.5	38.5	49	47.5	57.5	62	69
G	14	14	14	14	14	25	25	30	30
KH	8	8	10	10	10	20	20	25	25





二十、配输入法兰尺寸图示意图:



中心距	安装规格				减速比											
	法兰型号	N	M	P	7.5	10	15	20	25	30	40	50	60	80	100	
					轴心尺寸 D											
25	56B14	50	65	80	9	9	9	9	-	9	9	9	9	-	-	
30	63B5	95	115	140	11	11	11	11	11	11	11	11	-	-	-	
	63B14	60	75	90	-	-	-	-	-	-	-	-	-	-	-	
	56B5	80	100	120	9	9	9	9	9	9	9	9	9	9	-	
	56B14	50	65	80	-	-	-	-	-	-	-	-	-	-	-	
40	71B5	110	130	160	14	14	14	14	14	14	14	14	-	-	-	
	71B14	70	85	105	-	-	-	-	-	-	-	-	-	-	-	
	63B5	95	115	140	11	11	11	11	11	11	11	11	11	11	11	
	63B14	60	75	90	-	-	-	-	-	-	-	-	-	-	-	
	56B5	80	100	120	-	-	-	-	-	-	-	9	9	9	9	
50	80B5	130	165	200	19	19	19	19	19	19	19	-	-	-	-	
	80B14	80	100	120	-	-	-	-	-	-	-	-	-	-	-	
	71B5	110	130	160	14	14	14	14	14	14	14	14	14	14	-	
	71B14	70	85	105	-	-	-	-	-	-	-	-	-	-	-	
	63B5	95	115	140	-	-	-	-	-	-	11	11	11	11	11	
63	90B5	130	165	200	24	24	24	24	24	24	24	-	-	-	-	
	90B14	95	115	140	-	-	-	-	-	-	-	-	-	-	-	
	80B5	130	165	200	19	19	19	19	19	19	19	19	19	-	-	
	80B14	80	100	120	-	-	-	-	-	-	-	-	-	-	-	
	71B5	110	130	160	-	-	-	-	-	-	14	14	14	14	14	
	71B14	70	85	105	-	-	-	-	-	-	-	-	-	-	-	
75	100/112B5	180	215	250	28	28	28	28	28	28	-	-	-	-	-	
	100/112B14	110	130	160	-	-	-	-	-	-	-	-	-	-	-	
	90B5	130	165	200	24	24	24	24	24	24	24	24	-	-	-	
	90B14	95	115	140	-	-	-	-	-	-	-	-	-	-	-	
	80B5	130	165	200	-	-	-	19	19	19	19	19	19	19	19	
	80B14	80	100	120	-	-	-	-	-	-	-	-	-	-	-	
	71B5	110	130	160	-	-	-	-	-	-	14	14	14	14	14	
90	100/112B5	180	215	250	28	28	28	28	28	28	28	-	-	-	-	
	100/112B14	110	130	160	-	-	-	-	-	-	-	-	-	-	-	
	90B5	130	165	200	24	24	24	24	24	24	24	24	24	-	-	
	90B14	95	115	140	-	-	-	-	-	-	-	-	-	-	-	
	80B5	130	165	200	-	-	-	-	-	-	19	19	19	19	19	
	80B14	80	100	120	-	-	-	-	-	-	-	-	-	-	-	
110	132B5	230	265	300	38	38	38	38	38	-	-	-	-	-	-	
	100/112B5	180	215	250	28	28	28	28	28	28	28	28	28	-	-	
	90B5	130	165	200	-	-	-	-	24	24	24	24	24	24	24	
	80B5	130	165	200	-	-	-	-	-	-	-	-	-	19	19	
130	132B5	230	265	300	38	38	38	38	38	38	38	38	-	-	-	
	100/112B5	180	215	250	-	-	-	-	28	28	28	28	28	28	28	
	90B5	130	165	200	-	-	-	-	-	-	-	-	24	24	24	

关于衡隆>>生产与加工  
PROCESSING EQUIPMENT



## 关于衡隆>>应用案例

### APPLICATION CASE

产品广泛应用于冶金矿山、石油电力、化工橡胶、施工工程、建材机械、铁路车辆、港口船舶、纺织印染、食品包装、烟草机械、制药机械、环保设备、造纸印刷、起重输送、物流卸装、农牧机械、渔业机械、轻工机械、皮革机械、铸造机械、焊接设备、制冷设备等通用设备和舞台、游戏机、立体车库等非标准设备。



矿山设备



粮油设备



冶金辊道



包装设备



港口运输



物流设备



模具设备



印刷设备



起重设备



环保设备



烟草设备



啤酒设备



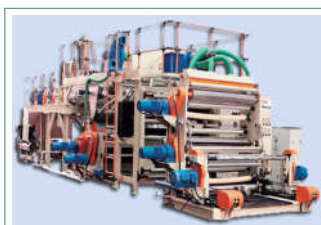
饮料设备



管材设备



挤出设备



塑料设备



建材设备



造纸设备



工程机械



输送设备

关于衡隆>>售后服务

PAFTER-SALE SERVICE

各种传动设备，客户发现质量问题时，不要先拆卸零件，应说明以下情况后与本公司售后服务部联系，说明现象后确认问题所在，再采用比较理想的方法处理。

型号规格: \_\_\_\_\_

出厂日期: \_\_\_\_\_

编号: \_\_\_\_\_

已使用时间: \_\_\_\_\_

使用场合或主机名称: \_\_\_\_\_

主机生产单位: \_\_\_\_\_

质量问题: \_\_\_\_\_

\_\_\_\_\_  
\_\_\_\_\_  
\_\_\_\_\_



# 衡隆电机



## 衡隆(东莞)电机有限公司

HENGLONG(DONGGUAN) MOTOR CO., LTD

地址: 东莞市道滘镇厚德村工业区五花街58号

电话: 0769-22476311 22476752 23023718

传真: 0769-22477253 QQ: 3023594422

Http://www.henglongmotor.com

E-mail: fjp08@126.com(销售)