



# 衡隆(东莞)电机有限公司

HENGLONG(DONGGUAN) motor CO.,LTD

产品手册

2020/10



三相异步电动机、减速机

## 关于衡隆 >> 企业概况

### COMPANY PROFILE

衡隆(东莞)电机有限公司是一家集电机驱动、微特电机、减速机的研发、制造、销售,现占地面积15000平方米,公司立足于智能化、自动化装备核心部件制造商和设计方案提供者,

衡隆(东莞)电机有限公司是非标特殊电动机的专业制造商,主要是铝合金电机,非标电机,减速机等传动产品.广泛应用于冶金矿山、石油电力、化工橡胶、施工工程、建材机械、铁路车辆、港口船舶、纺织印染、食品包装、烟草机械、制药机械、环保设备、造纸印刷、起重输送、物流卸装、农牧机械、渔业机械、轻工机械、皮革机械、铸造机械、焊接设备、制冷设备等通用设备和舞台、游戏机、立体车库等非标设备。



公司拥有真空浸漆、数控车床、精密磨床、智能化检测仪及整机高精度动平衡机等设备与测试手段,公司产品以其差异化和高性价比优势,广泛应用于工业机器人、智能物流、新能源、工作母机等领域,以及食品、包装、纺织、电子、医疗等专用机械设备。

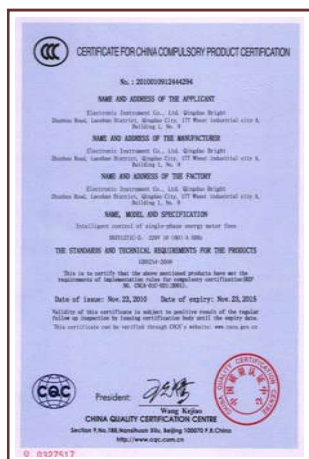
公司以“衡隆、实现自动化应用的无限可能”为使命,以“追求全体员工物质和精神两方面幸福、为人类社会的进步发展做出贡献”为经营理念,

以“发展自己、关爱他人”为核心价值观,努力塑造先进的企业文化凝聚团队力量;以产品经营向资本经营转变为契机,加快产业转型升级和国际化发展步伐,

我公司始终以“用我的品牌,创您的名牌”为企业宗旨,坚持质量是企业生存的源泉的方针,以人为本的经营理念,以优质的产品,高效的服务回报社会,确保我们的用户持续具有行业竞争优势。我们在生产上深化质量管理体系,严谨的工艺要求,严格的原材料把关,技术上的大胆创新,采用新型材料,这些都促使了产品始终保持着稳定的质量,并赢得了国内、外新老客户的赞誉!

为实现“创世界一流品牌、建百年智能恒隆”愿景,壮大民族工业而奋斗!

为实现“创世界一流品牌、建百年智能恒隆”愿景,壮大民族工业而奋斗!





### YE<sub>2</sub> 高效三相异步电动机

YE<sub>2</sub> series three-phase asynchronous motor

功率范围:power from(KW):0.12-11

防护等级 Protection grade:F级

绝缘等级 Insulation class:IP55



### YEJ 高效电磁制动三相异步电动机

YEJ series three-phase asynchronous motor

功率范围:power from(KW):0.12-11

防护等级 Protection grade:F级

绝缘等级 Insulation class:IP55



### YVP 高效变频调速三相异步电动机

YVP series three-phase asynchronous motor

功率范围:power from(KW):0.12-11

防护等级 Protection grade:F级

绝缘等级 Insulation class:IP55



### NMRV 系列蜗轮减速机

NMRV WORM REDUCER GERR UNITS

额定扭矩output torque (N.m):8-1023

额定功率rated power (kw):0.06-7.5

传动比transmission ratio $\geq$ 7.5



### 微型齿轮减速电机

MIGRO AC GEAR MOTOR

额定扭矩output torque (N.m) : 0.10-120

额定功率rated power (w) : 15-750

传动比transmission ratio  $\geq 3$



### G 系列全封闭齿轮减速机

G SMALL REDUCTION GERR UNITS

额定扭矩output torque (N.m) : 2.6-970

额定功率rated power (kw) : 0.10-3.7

传动比transmission ratio  $\geq 5$



### WP 系列铸铁蜗轮减速机

WP WORM REDUCER GERR UNITS

额定扭矩output torque (N.m) : 19-1782

额定功率rated power (kw) : 0.12-22

传动比transmission ratio  $\geq 10$



### 直流无刷电动滚筒

BRUSHLESS DC DRUM MOTOR

额定扭矩output torque (N.m) :  $\geq 0.032$

额定功率rated power (w) :  $\geq 10$

传动比transmission ratio  $\geq 3.7$

### PRODUCT INTRODUCTION

恒隆电机的市场定位是业界最佳传动设备供应商,日本产品的低成本,德国产品的稳定,美国产品的先进性,是我们赶超的基准,只要我们持续地改进,就会无穷地逼近高质量、低成本和效率的理想目标。

本公司产品部分系列可直接替换德国SEW公司,德国FLENDER公司,日本椿本TSUBAKI公司,意大利MOTOVARIO公司同型号产品。



RX、R 斜齿轮减速机



F 平行轴斜齿轮减速机



K 斜齿轮-锥齿轮减速机



S 斜齿轮-蜗轮减速机



T 螺旋锥齿轮转向器



HD 螺旋锥齿轮转向器



P/PX 行星减速机



感应/直流微型减速马达



G 全封闭齿轮减速机



KM 准双曲面齿轮减速机



NMRV/WP 蜗轮蜗杆减速机



WB 微型摆线减速机



MB/UDL 行星无级变速机



JWM/SWL/SJ 丝杆升降机



SJA 螺旋丝杆升降机



HB 工业齿轮箱



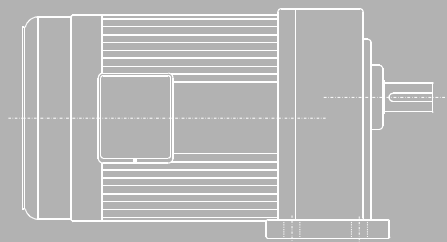
# 关于浩杰>>产品介绍

## PRODUCT INTRODUCTION

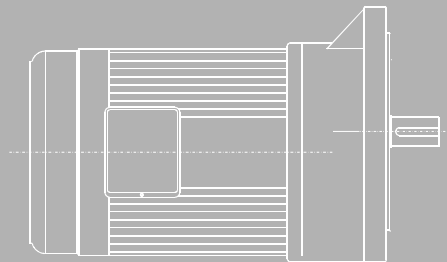
### G系列

#### 全封闭齿轮减速电机

一. 安装结构设计方案:



GH. . 全封闭齿轮减速电机  
地脚式(卧式)安装



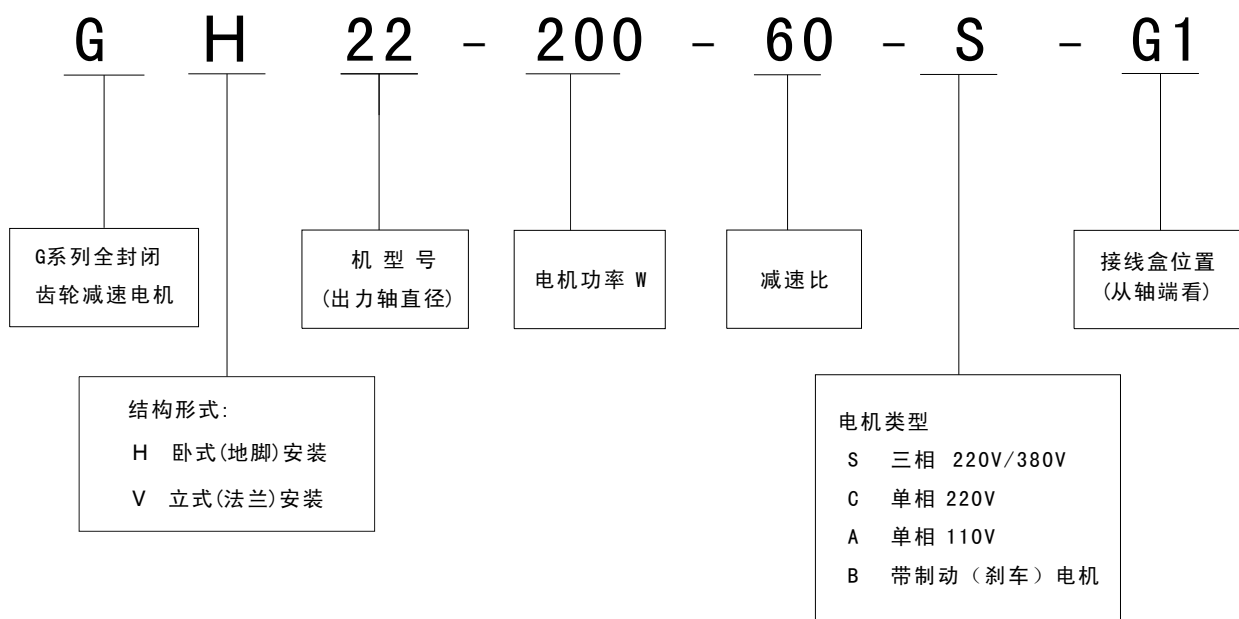
GV. . 全封闭齿轮减速电机  
法兰式(卧式)安装



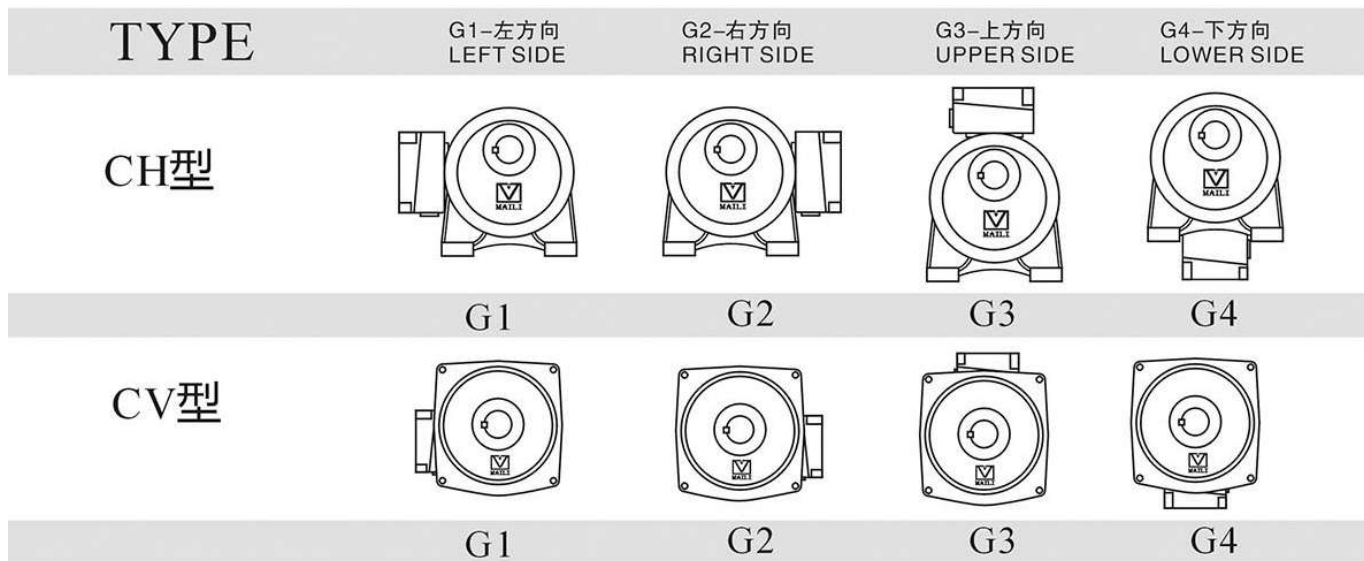
### 二. 产品特点:

1. 全封闭式全寿命机电一体化设计, 低噪音, 高效率;
2. 整体结构紧凑, 重量轻, 适应性强, 可附加电磁制动器.
3. 全方位任意角度安装不渗漏, 减速机使用高温不滴点极压黄油 BT-820.
4. 机型号18-32箱体材料为铝合金压铸, 机型号40-50箱体材料为铸铁翻砂.
5. 传动比范围广, 二级减速比范围: 1/3-1/30, 三级减速比范围: 1/30-1/200; 组合型速比可达1/1800.
6. 减速机箱体标准出厂颜色为中灰色.

### 三. 型号表示方法:



### 三. 接线盒位置:





## 四. 使用说明

1. 功率范围：100W~3700W, 速比范围：1/3~1/1800；
3. 适用电压和频率：  
 单 相：100V~220V, 三 相： 220V~380V  
 频 率： 50HZ或60HZ；
4. 工作环境温度：-10℃~40℃, 海拔高度:3000米以下；
6. 减速机的最高工作温度不大于80℃；

## 五. 标准电机负载电流值：

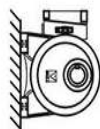
功率	三相				单相				额定转速	
	220V		380V		110V		220V			
W	50HZ	60HZ	50HZ	60HZ	50HZ	60HZ	50HZ	60HZ	50HZ	60HZ
100W	0.7	0.6	0.4	0.4	2.6	2.4	1.3	1.2	1400	1700
200W	1.1	1.1	0.63	0.6	3.6	3.2	1.8	1.6	1400	1700
400W	2.1	2.0	1.2	1.1	6.4	6.0	3.2	3.0	1420	1720
750W	3.5	3.4	2.0	1.9	11	10	5.5	5.0	1420	1720
1500W	6.5	6.1	3.8	3.6	20	18	10	9.0	1430	1730
2200W	8.5	8.3	4.9	4.6					1430	1730
3700W	14	13.5	8.0	7.8					1450	1750

## 六. 安装示意图：

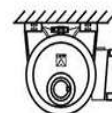
GH  
机  
型  
安  
装  
示  
例



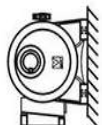
HO标准STANDARD(CPG正立CPG STAND)



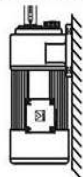
H3(左侧LEFT SIDE)



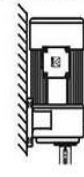
H6(倒装INVERT)



H9(右侧RIGHT SIDE)



HU(轴向上SHAFT UP)



HD(轴向下SHAFT DOWN)

GV  
机  
型  
安  
装  
示  
例



VO标准STANDARD(CPG正立CPG STAND)



V3(CPG顺时针90° CPG CLOCKWISE 90°)



V6(CPG顺时针180° CPG CLOCKWISE 180°)



V9(CPG逆时针90° CPG LEFT TURN 90°)



VU(轴向上SHAFT UP)



VD(轴向下SHAFT DOWN)

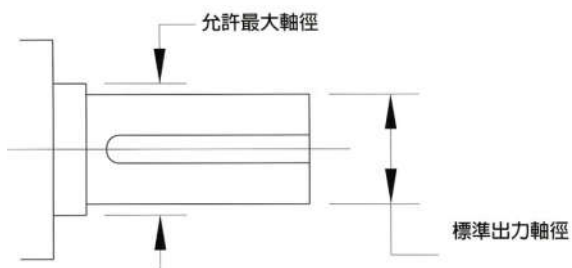




### 七. 选型参数表:

速比	输出转速		输出扭矩 (Kg. m)																				
			100W (1/8HP)			200W (1/4HP)			400W (1/2HP)			750W (1HP)			1500W (2HP)			2200W (3HP)			3700W (5HP)		
	50Hz	60Hz	机型	50Hz	60Hz	机型	50Hz	60Hz	机型	50Hz	60Hz	机型	50Hz	60Hz	机型	50Hz	60Hz	机型	50Hz	60Hz	机型	50Hz	60Hz
3	500	600	18	0.19	0.16	18	0.37	0.31	22	0.7	0.6	28	1.3	1.1	32	2.6	2.2	40	3.80	3.20	40	6.0	5.5
5	300	360		0.31	0.26		0.62	0.52		1.2	1.0		2.2	1.9		4.5	3.8		6.72	5.60		11.0	10.0
10	150	180		0.62	0.52		1.24	1.04		2.4	2.0		4.5	3.8		9.1	7.6		13.7	11.2		22.0	20.0
15	100	120		0.91	0.76		1.8	1.5		3.6	3.0		6.8	5.7		13.5	11.3		20.1	16.8		32.6	29.8
20	75	90		1.2	1.0		2.4	2.0		4.8	4.0		9	7.5		18.1	15.1		26.8	22.4		43.6	36.0
25	60	72		1.4	1.2		3.0	2.5		6.0	5.0		11.2	9.4		22.6	18.9		33.6	28.0		53.9	49.5
30	50	60		1.8	1.5	3.6	3.0	7.2	6.0	13.5	11.3	27.1	22.6	40.3	33.6	64.7	58.8						
40	37	45		2.2	1.9	4.6	3.9	9.3	7.8	17.5	14.6	34.9	29.1	52.0	43.4	86.3	78.4						
45	33	40		2.7	2.2	5.4	4.4	10.9	9.1	20.6	17.0	41.1	34.0	59.8	59.6	98.5	81.7						
50	30	36		2.8	2.4	5.7	4.8	11.6	9.7	21.9	18.3	43.6	36.4	65.1	54.3	107	97.0						
60	25	30		3.4	2.9	6.9	5.8	13.9	11.6	26.2	21.9	52.4	43.7	78.1	65.1	127	115						
70	21	26		4.3	3.6	8.0	6.8	16.2	13.5	31.5	26.3	62.4	52.0	92.5	77.1								
80	19	23		4.8	4.0	9.2	7.7	18.4	15.4	35.5	29.6	70.8	59.0	105	87.5								
90	17	20		5.2	4.4	10.3	8.6	20.7	17.3	39.3	32.8	77.7	64.3	113	94.3								
100	15	18		5.8	4.9	11.5	9.6	23.0	19.2	43.2	36.0	83.7	69.8	126	105								
120	10	15		6.9	5.8	13.8	11.5	27.7	23.1	51.8	43.2	101	93.7										
140	12.5	13		8.0	6.7	16.0	13.4	32.0	26.7	59.7	49.8	116	96.8										
160	9.4	11.3		9.1	7.6	18.3	15.3	36.3	30.3	68.0	56.7	132	110										
180	8.3	10	10.3	8.6	20.7	17.3	40.8	34.0	76.8	64.0	148	123											
200	7.5	9	11.6	9.7	22.9	19.1	43.2	36.0	82.8	69.0													

### 八. 最大允许轴径:



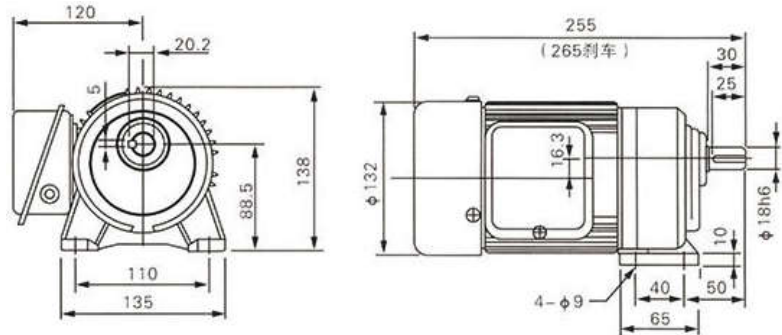
机型	标准输出轴	最大允许轴径
18	18mm	20mm
22	22mm	25mm
28	28mm	30mm
32	32mm	35mm
40	40mm	45mm
50	50mm	55mm



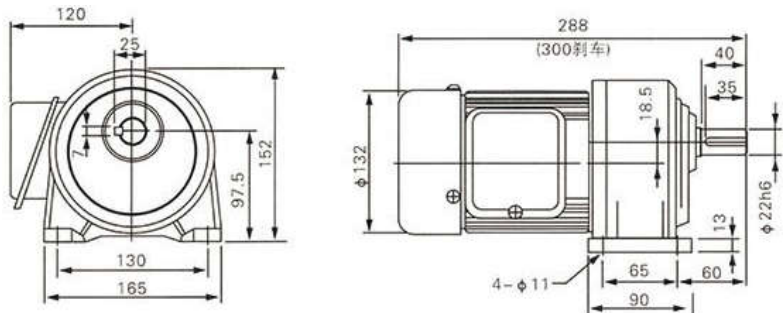
100W

安装尺寸图

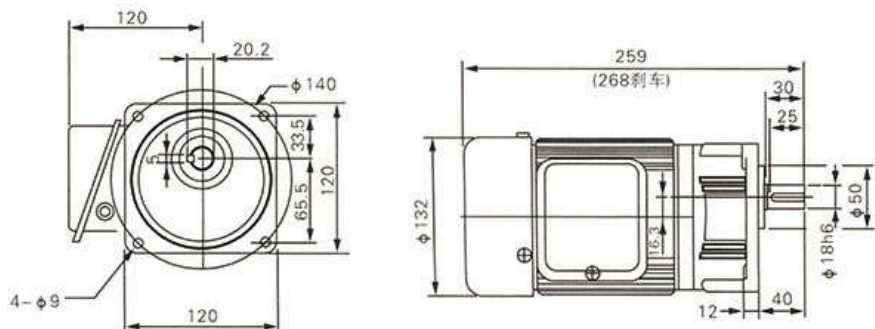
**GH18-100-1/3~50**



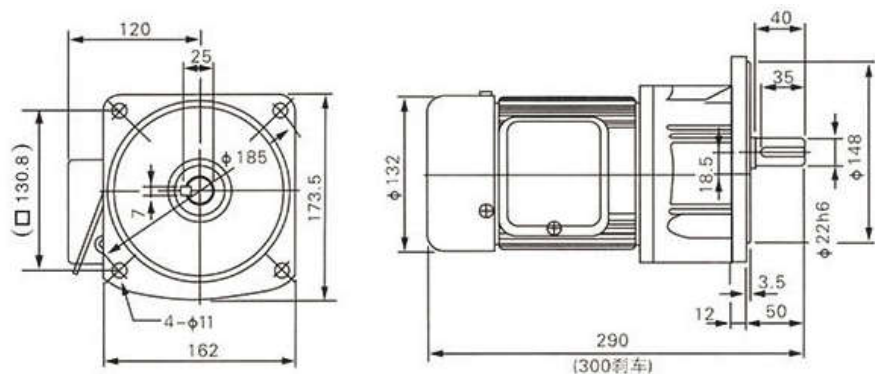
**GH22-100-1/60~200**



**GV18-100-1/3~50**



**GV22-100-1/60~200**

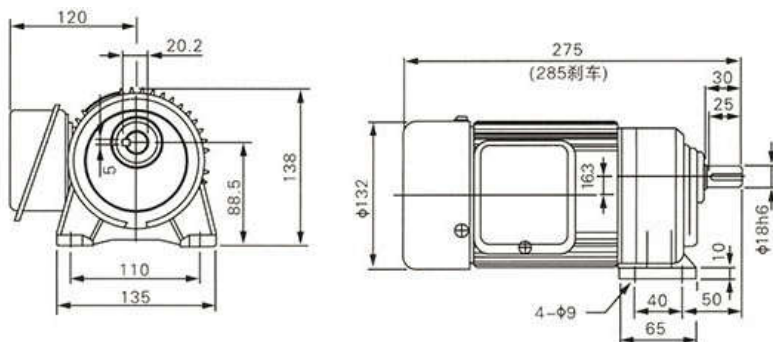




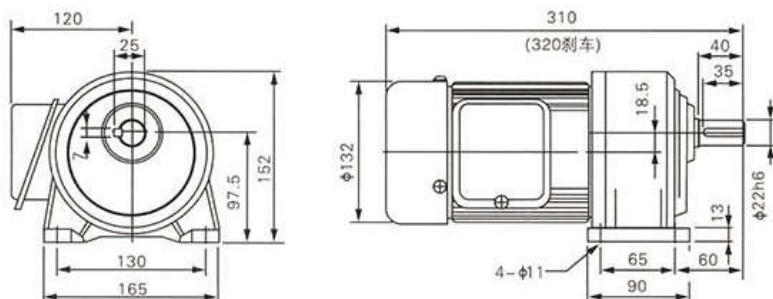
## 200W

### 安装尺寸图

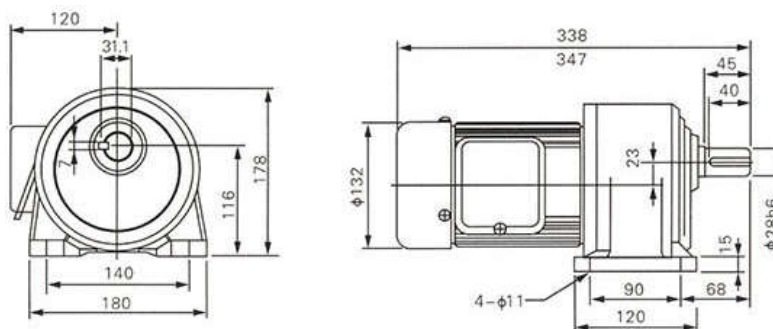
#### GH18-200-1/3~10



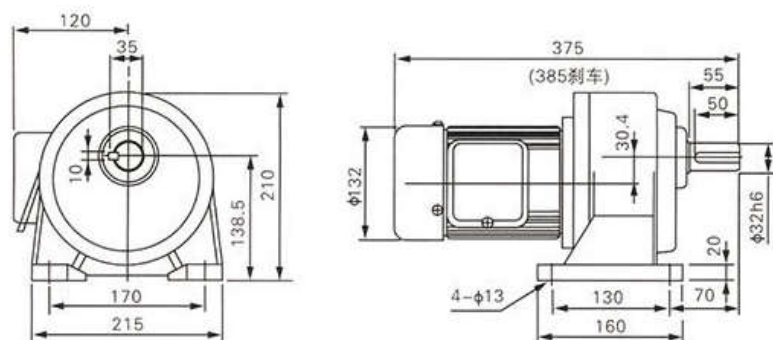
#### GH22-200-1/15~90



#### GH28-200-1/100~200



#### GH32-200-1/300~450

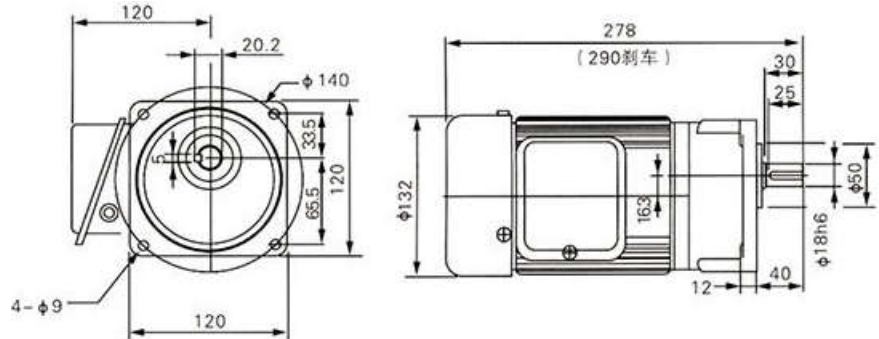




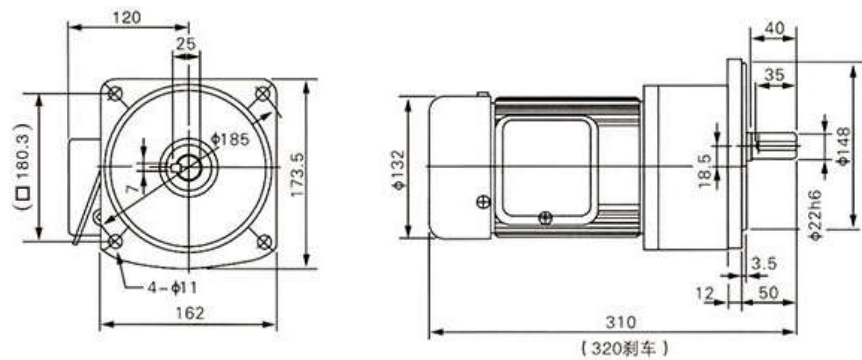
200W

安装尺寸图

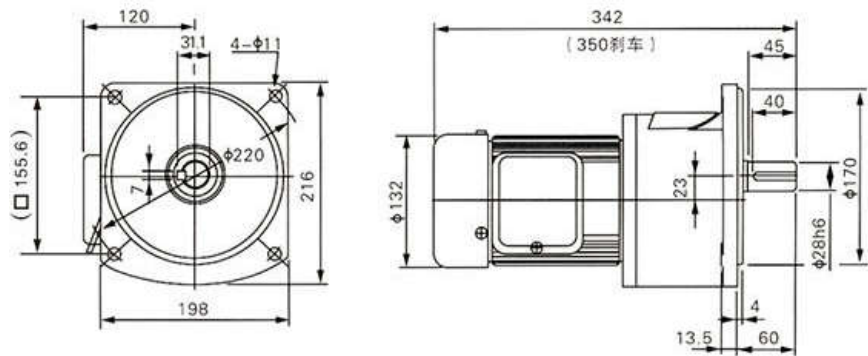
GV18-200-1/3~10



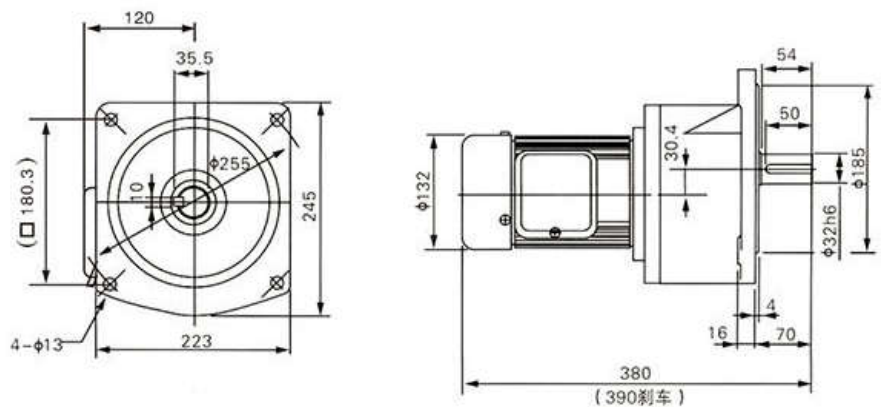
GV22-200-1/15~90



GV28-200-1/100~200



GV32-200-1/300~450

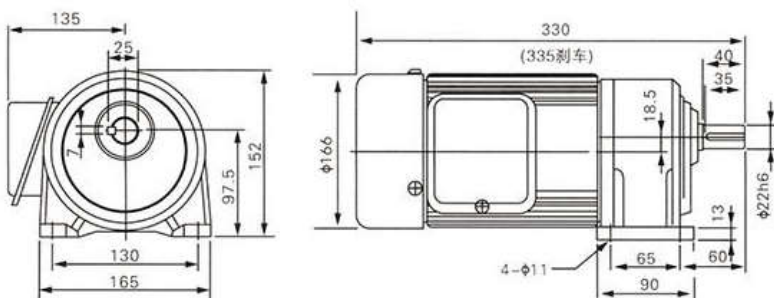




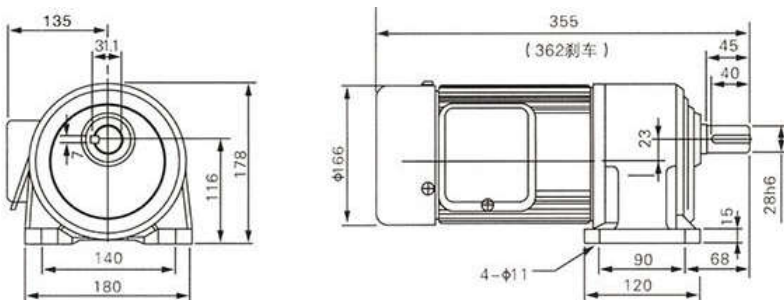
400W

安装尺寸图

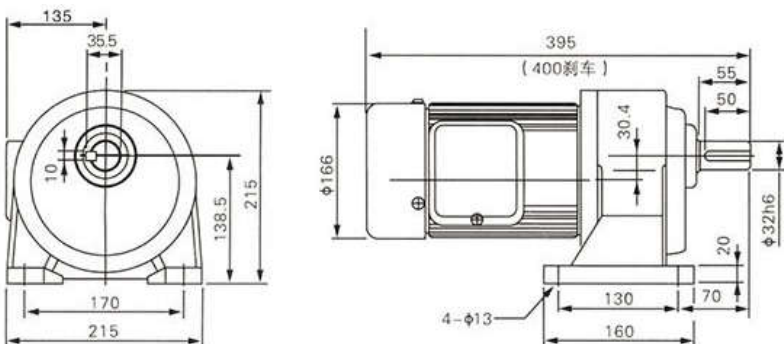
**GH22-400-1/3~10**



**GH28-400-1/15~90**



**GH32-400-1/100~200**

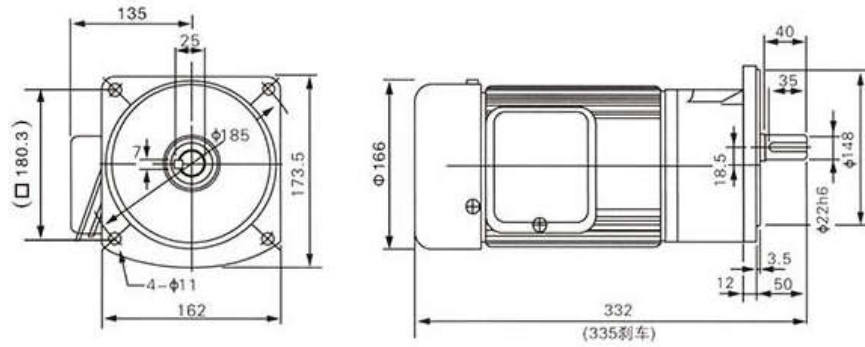




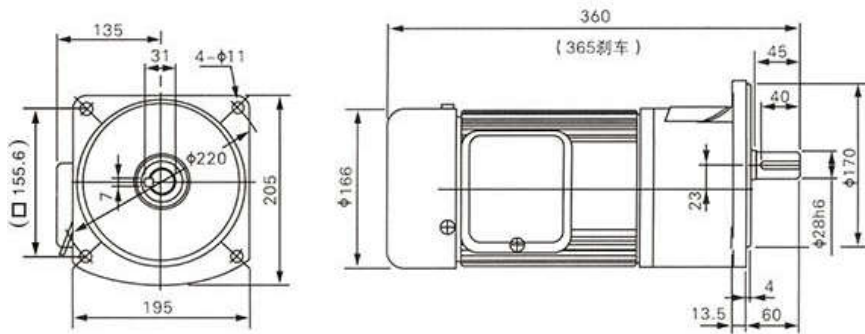
400W

安装尺寸图

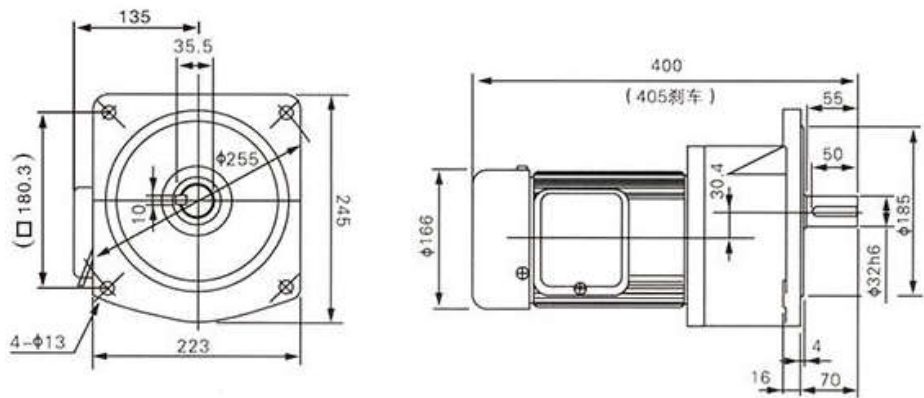
GV22-400-1/3~10



GV28-400-1/15~90



GV32-400-1/100~200

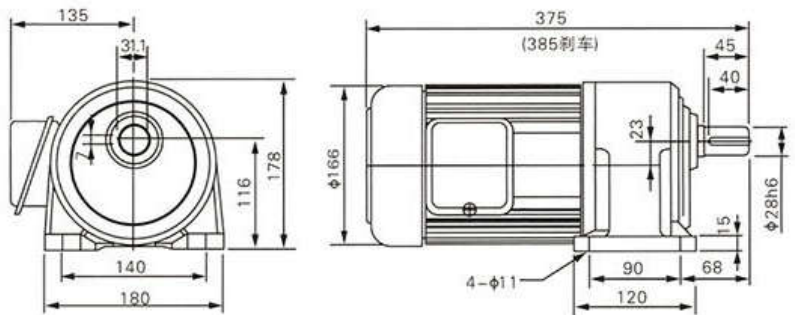




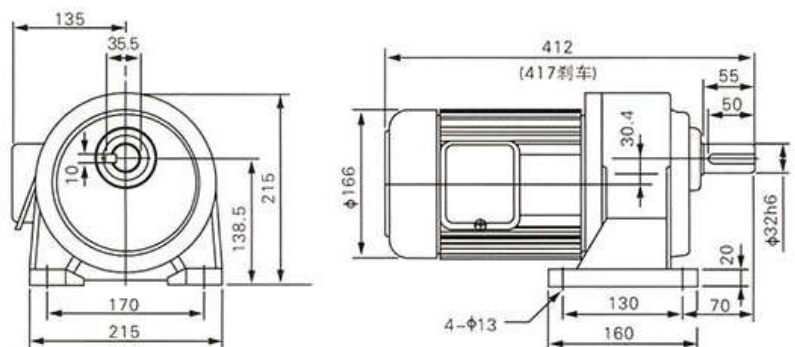
## 750W

### 安装尺寸图

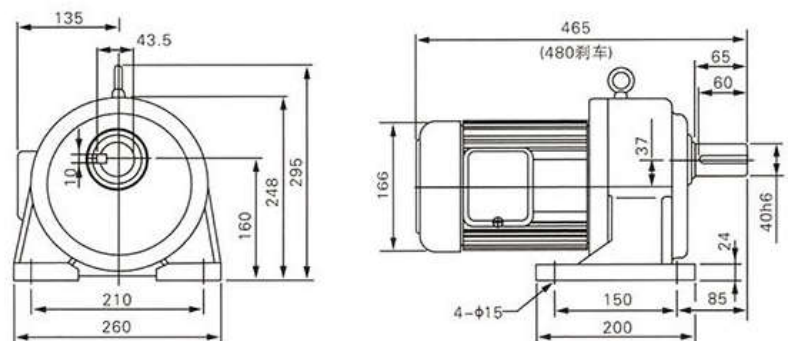
#### GH28-750-1/3~25



#### GH32-750-1/30~100



#### GH40-750-1/120~200

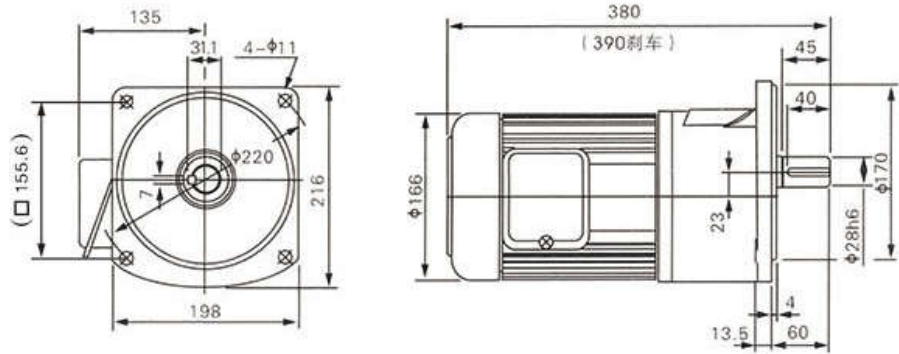




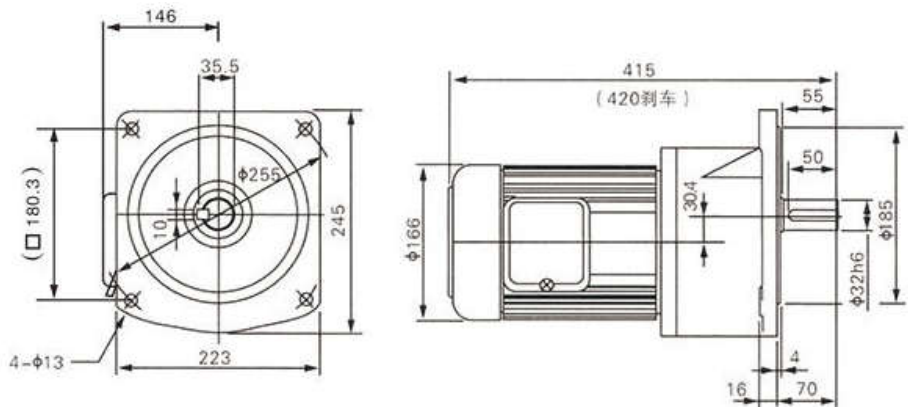
**750W**

安装尺寸图

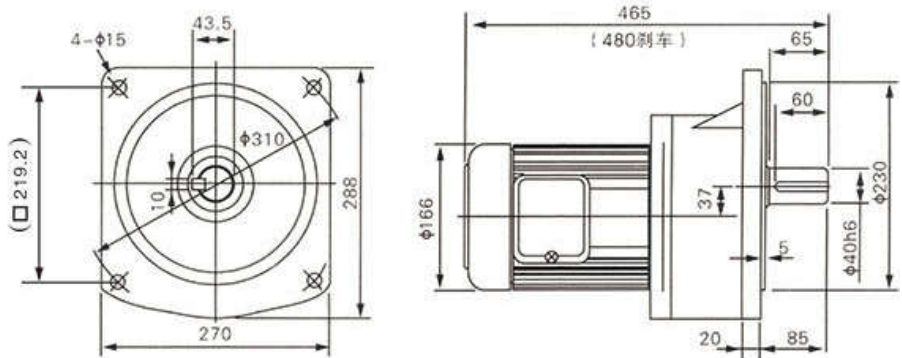
**GV28-750-1/3~25**



**GV32-750-1/30~100**



**GV40-750-1/120~200**



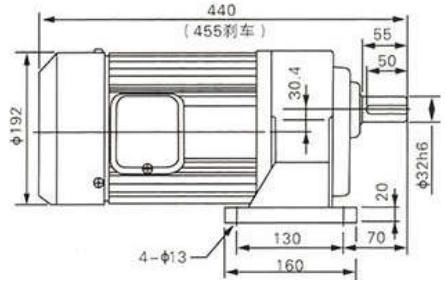
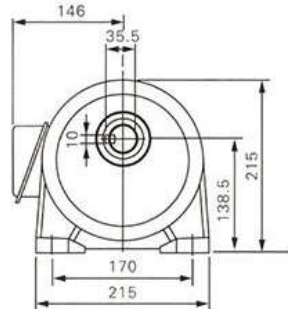




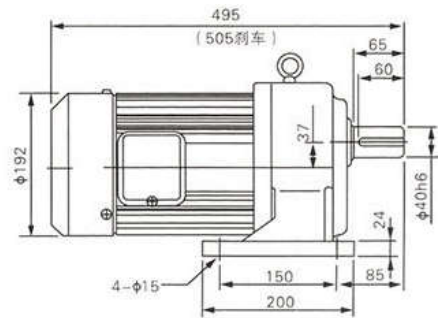
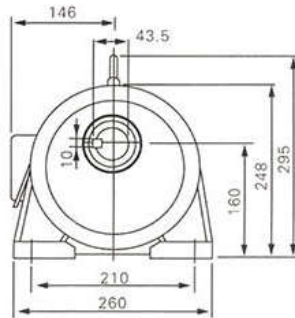
1500W

安装尺寸图

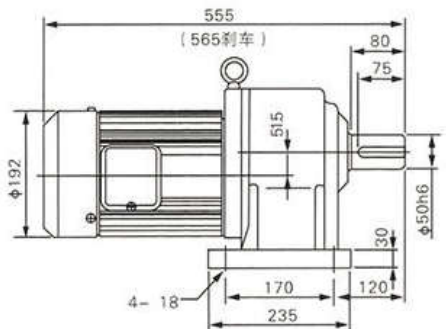
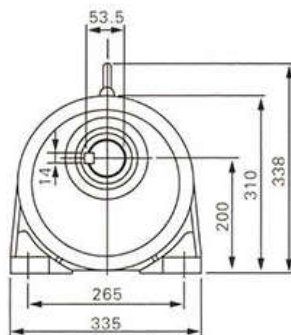
**GH32-1500-1/3~25**



**GH40-1500-1/30~100**



**GH50-1500-1/120~180**

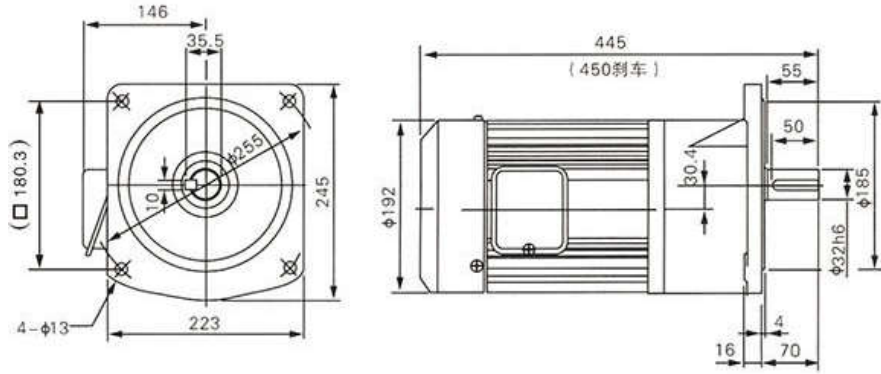




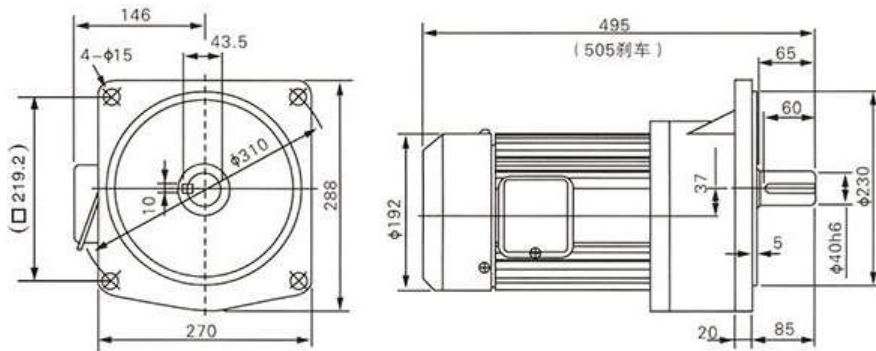
**1500W**

**安装尺寸图**

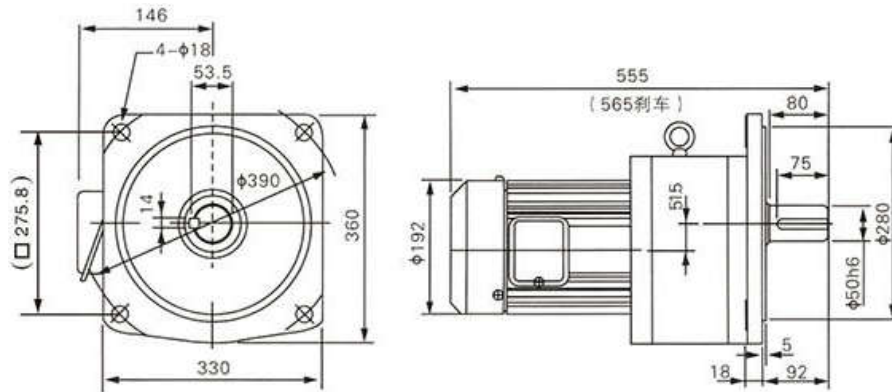
**GV32-1500-1/3~25**



**GV40-1500-1/30~100**



**GV50-1500-1/120~180**

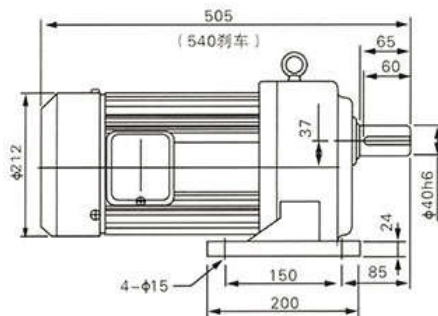
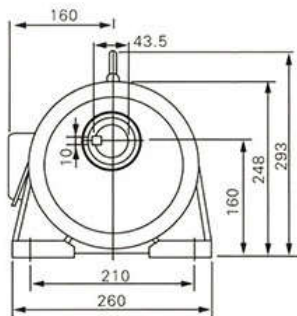




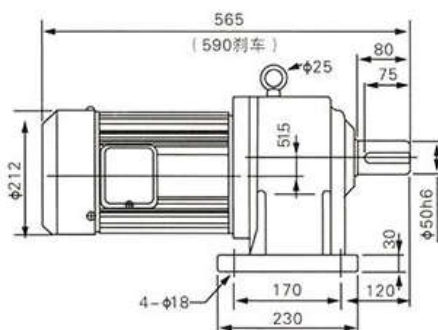
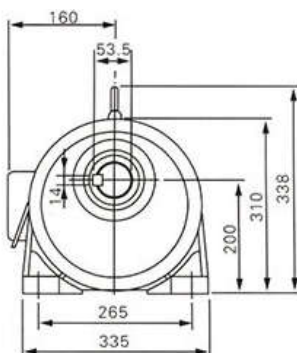
## 2200W

### 安装尺寸图

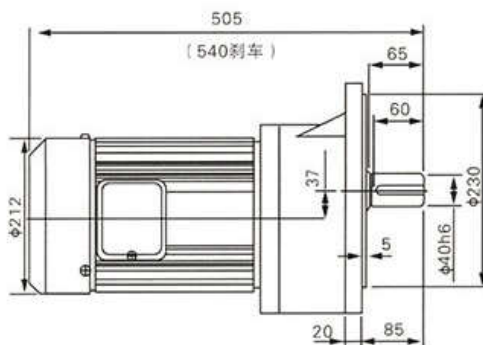
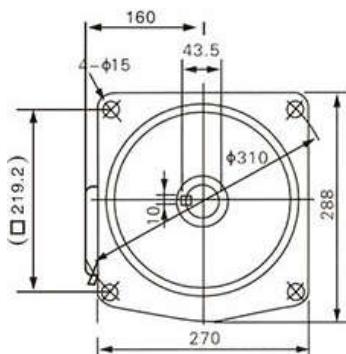
#### CH40-2200-1/3~40



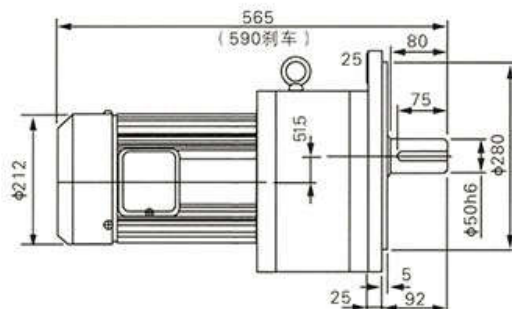
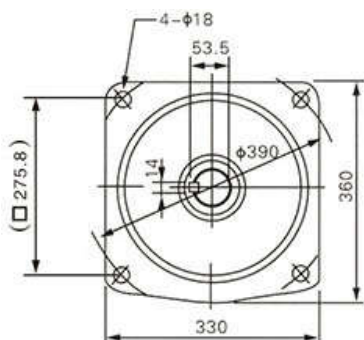
#### CH50-2200-1/50~100



#### CV40-2200-1/3~40



#### CV50-2200-1/50~100

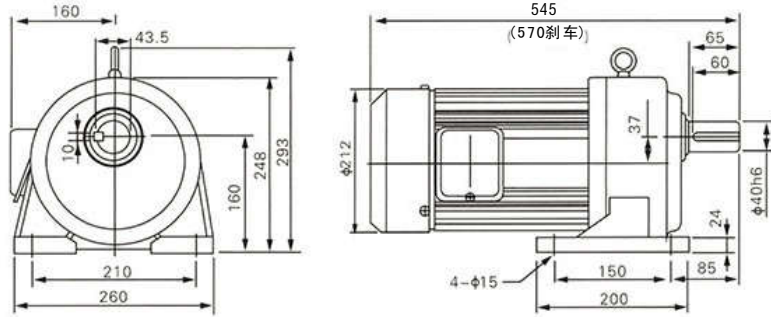




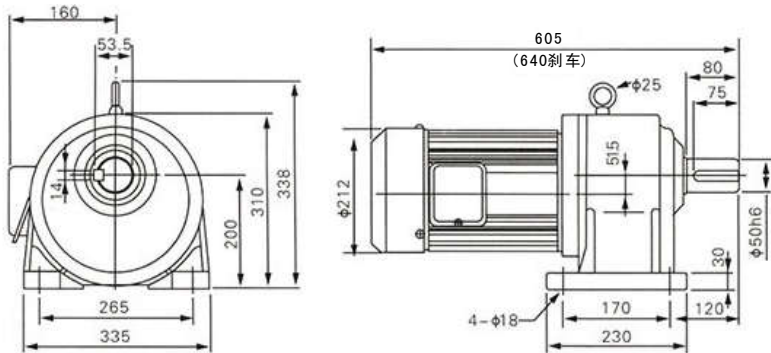
3700W

安装尺寸图

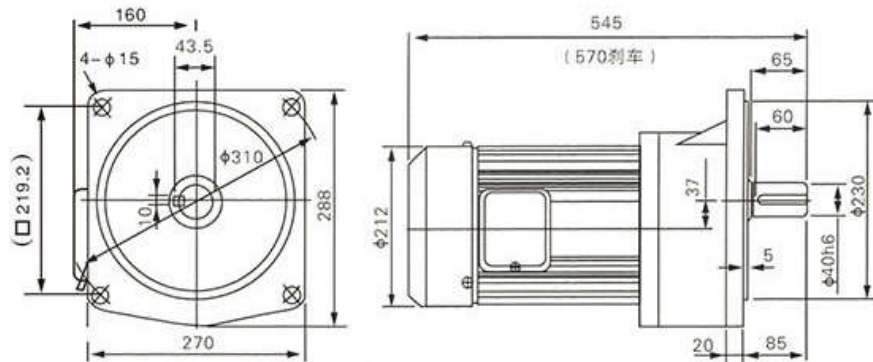
CH40-3700-1/3~20



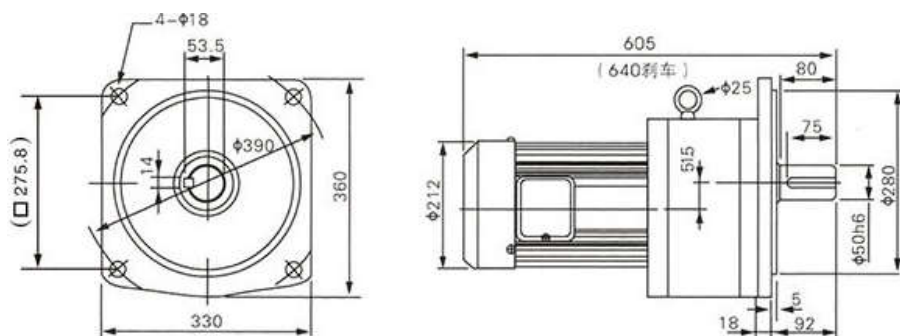
CH50-3700-1/25~60



CV40-3700-1/3~20



CV50-3700-1/25~60



关于衡隆>>生产与加工

PROCESSING EQUIPMENT



## 关于衡隆>>应用案例

### APPLICATION CASE

产品广泛应用于冶金矿山、石油电力、化工橡胶、施工工程、建材机械、铁路车辆、港口船舶、纺织印染、食品包装、烟草机械、制药机械、环保设备、造纸印刷、起重输送、物流卸装、农牧机械、渔业机械、轻工机械、皮革机械、铸造机械、焊接设备、制冷设备等通用设备和舞台、游戏机、立体车库等非标准设备。



矿山设备



粮油设备



冶金辊道



包装设备



港口运输



物流设备



模具设备



印刷设备



起重设备



环保设备



烟草设备



啤酒设备



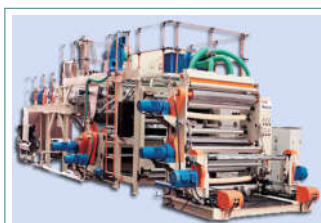
饮料设备



管材设备



挤出设备



塑料设备



建材设备



造纸设备



工程机械



输送设备

关于衡隆>>售后服务

PAFTER-SALE SERVICE

各种传动设备，客户发现质量问题时，不要先拆卸零件，应说明以下情况后与本公司售后服务部联系，说明现象后确认问题所在，再采用比较理想的方法处理。

型号规格: \_\_\_\_\_

出厂日期: \_\_\_\_\_

编号: \_\_\_\_\_

已使用时间: \_\_\_\_\_

使用场合或主机名称: \_\_\_\_\_

主机生产单位: \_\_\_\_\_

质量问题: \_\_\_\_\_

\_\_\_\_\_  
\_\_\_\_\_  
\_\_\_\_\_



# 衡隆电机



## 衡隆(东莞)电机有限公司

HENGLONG(DONGGUAN) MOTOR CO., LTD

地址: 东莞市道滘镇厚德村工业区五花街58号

电话: 0769-22476311 22476752 23023718

传真: 0769-22477253 QQ: 3023594422

Http: //www.henglongmotor.com

E-mail: fjp08@126.com (销售)